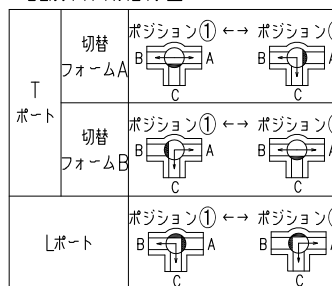


電動操作機結線図



No.	部品名称	数量	材質/型式	
1	ボディ	1	PVC	
2	ボール	1		
3	ボール押え	2		
4	ユニオンナット	3		
5	フランジ受口	3		
6	ステム	1		
7	セットリング	3		PSF
8	ボールシート	4		PTFE
9	ボディOリング	2		□EPDM
10	ユニオンOリング	3		
11	ステムOリング	2		
12	バックアップOリング	4		
13	電動操作機	1		-
14	ブラケット	1	SCS13	
15	コネクタ	1	C3604BD	

電動操作機仕様

型式	AE(-) -120	AE(-) -300
定格トルク	12N·m	30N·m
開閉時間 (sec)	9.5/8	7.6/6
電源	AC100/110V, AC200/220V (50/60Hz)	
消費電力	AE1型 19VA AE2型 26VA	60VA
モータ	シンクロナスマータ	リバーシブルモータ
モータ保護	AE1型 サーマルプロテクタ式 AE2型 タイマ式	
信号接点容量	AE1型 AC120V 0.7A/AC250V 0.5A AE2型 AC120V 0.5A/DC24V 1A	
使用周囲温度	-20~55°C	
負荷時間率	20% 15min.	
結露対策	スペースヒータ内蔵 (3W)	
保護形式	屋外防雨構造 (JIS C0920 IP65)	
モータケース	アルミダイカストケース (アクリル樹脂系統付塗装)	
電線引込形式	2-G1/2 付属品: 電線コネクタ (φ6~12キャブタイヤケーブル用)	

寸法表

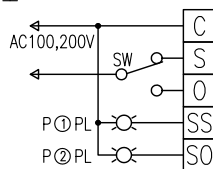
単位:mm

指定 サイズ	A(B)	φd	L	フランジ受口				H	重量 (参考) kg/台	操作機型式
				φD	φC	n-φh	t			
□	15 (1/2)	11	163	95	70	4-15	14	202	3.7	AE(-) -120
□	20 (3/4)	16	200	100	75	4-15	14	206	3.9	AE(-) -120
□	25 (1)	20	221	125	90	4-19	16	221	4.5	AE(-) -120
□	40 (1.1/2)	32	272	140	105	4-19	18	235	5.8	AE(-) -300
□	50 (2)	38	306	155	120	4-19	20	246	7.3	AE(-) -300

備考) フランジボルト穴寸法はJIS B 2220:2004 (鋼製 管フランジ) に準じています。

電動操作機結線図

AE1型

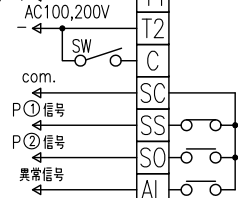


SW がS側で、切換ポジション ①  
SW がO側で、切換ポジション ②

開閉入力: 電源振替方式

出力信号: 有電圧接点出力

AE2型



SW がOFFで、切換ポジション ①  
SW がONで、切換ポジション ②

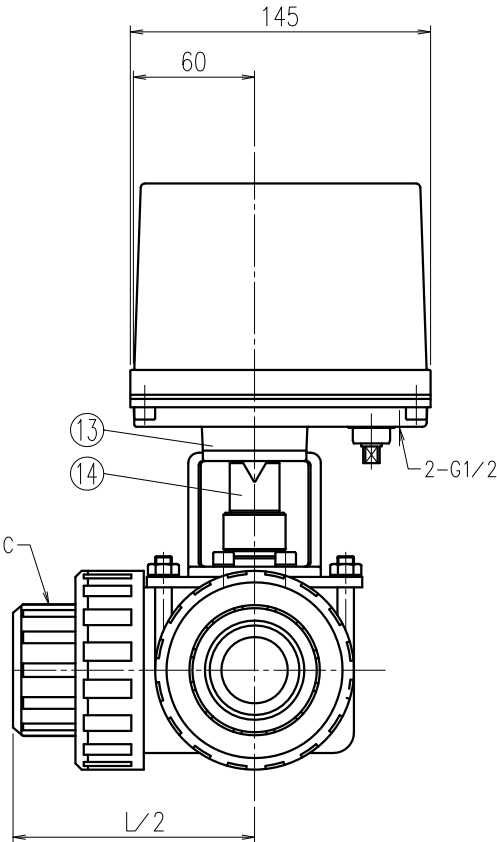
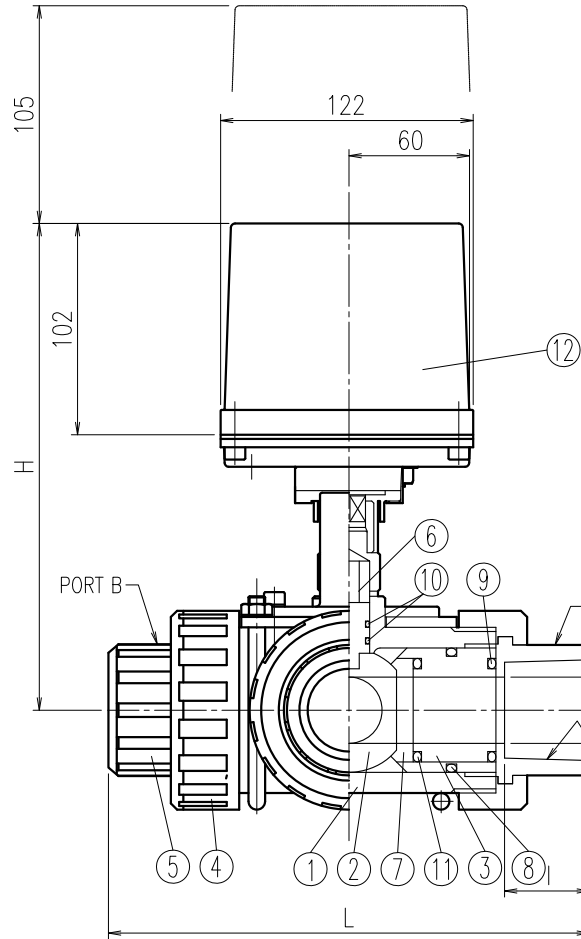
開閉入力: α接点入力方式

出力信号: 無電圧接点出力

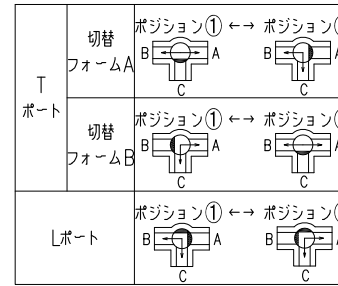
お客様名		記入日
ポート	<input type="checkbox"/> Tポート切替フォーム A <input type="checkbox"/> Tポート切替フォーム B <input type="checkbox"/> Lポート	受取印
電源電圧	<input type="checkbox"/> AC100V/AC110V <input type="checkbox"/> AC200V/AC220V	
電動操作機型式	<input type="checkbox"/> AE1型 <input type="checkbox"/> AE2型	洗浄処理 <input type="checkbox"/> 要

エスロン  
 電動三方ボールバルブ フランジ式 15~50A  
 番 | TVE1550FJ

**SEKISUI 積水化学工業株式会社**



電動操作機結線図



No.	部品名称	数量	材質/型式
1	ボディ	1	PVC
2	ボール	1	
3	ボール押え	2	
4	ユニオンナット	3	
5	TS受口	3	PTFE
6	ステム	1	
7	ボールシート	4	EPDM
8	ボディOリング	2	
9	ユニオンOリング	3	FKM
10	ステムOリング	2	
11	バックアップOリング	4	
12	電動操作機	1	-
13	ブラケット	1	SCS13
14	コネクタ	1	C3604BD

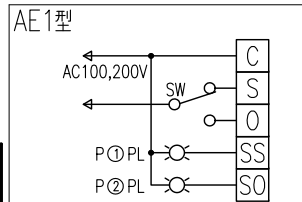
電動操作機仕様

型式	AE( )-120	AE( )-300
定格トルク	12N·m	30N·m
開閉時間 (sec)	9.5/8	7.6/6
電源	AC100/110V, AC200/220V (50/60Hz)	
消費電力	AE1型	19VA
	AE2型	26VA
モータ	シンクロナスマータ	リバーシブルモータ
モータ保護	AE1型	サーマルプロテクタ式
	AE2型	タイマ式
信号接点容量	AE1型	AC120V 0.7A/AC250V 0.5A
	AE2型	AC120V 0.5A/DC24V 1A
使用周囲温度	-20~55°C	
負荷時間率	20% 15min.	
結露対策	スペースヒータ内蔵 (3W)	
保護形式	屋外防雨構造 (JIS C0920 IP65)	
モータケース	アルミダイカストケース (アクリル樹脂系統付塗装)	
電線引込形式	2-G1/2	
	付属品: 電線コネクタ (φ6~12キャブタイヤケーブル用)	

寸法表

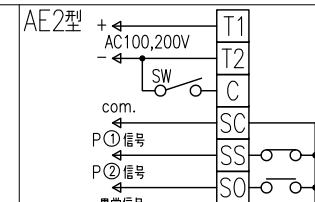
指定 サイズ	呼び径 A(B)	φd	L	TS受口部			H	重量 (参考) Kg/台	操作機型式
				φd <sub>1</sub>	1/T	φ			
□ 15(1/2)		11	129	22.3	1/34	24	202	3.2	AE( )-120
□ 20(3/4)		16	151	26.3	1/34	28	206	3.4	AE( )-120
□ 25(1)		20	175	32.4	1/34	32	221	3.6	AE( )-120
□ 40(1·1/2)		32	232	48.5	1/37	41	235	4.9	AE( )-300
□ 50(2)		38	260	60.6	1/37	47	246	5.7	AE( )-300

電動操作機結線図



SW がS側で、切換ポジション ①  
SW がO側で、切換ポジション ②

開閉入力: 電源振替方式  
出力信号: 有電圧接点出力



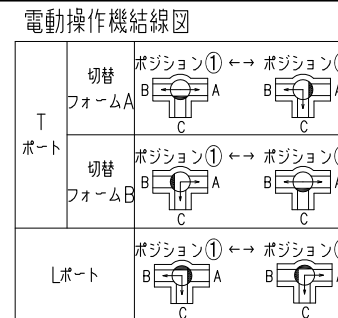
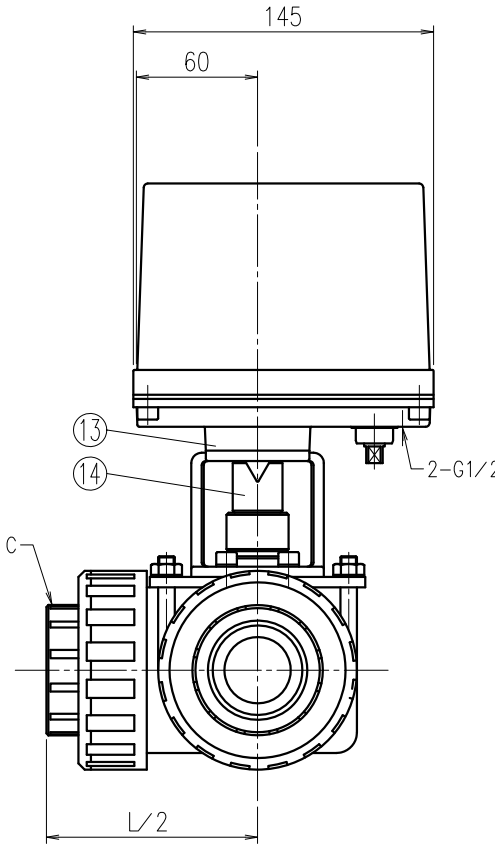
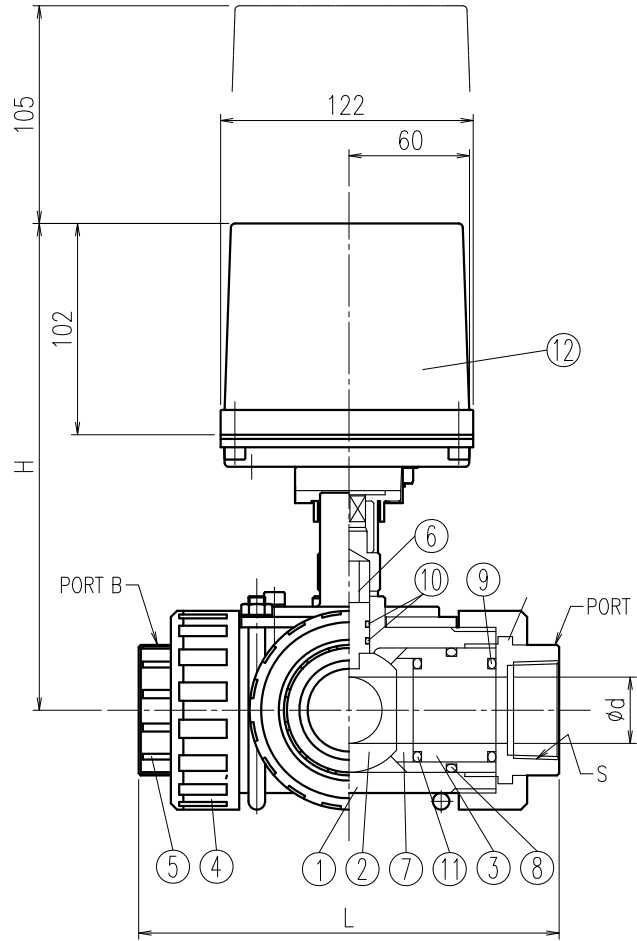
SW がOFFで、切換ポジション ①  
SW がONで、切換ポジション ②

開閉入力: α接点入力方式  
出力信号: 無電圧接点出力

お客様名		記入日
ポート	<input type="checkbox"/> Tポート切替フォーム A <input type="checkbox"/> Tポート切替フォーム B <input type="checkbox"/> Lポート	受取印
電源電圧	<input type="checkbox"/> AC100V/AC110V <input type="checkbox"/> AC200V/AC220V	
電動操作機型式	<input type="checkbox"/> AE1型 <input type="checkbox"/> AE2型	洗浄処理 <input type="checkbox"/> 要

エスロン  
電動三方ボールバルブ TS式 15~50A  
番 | TVE1550SJ

**SEKISUI 積水化学工業株式会社**



No.	部品名称	数量	材質/型式
1	ボディ	1	PVC
2	ボール	1	
3	ボール押え	2	
4	ユニオンナット	3	
5	ねじ受口	3	PTFE
6	ステム	1	
7	ボールシート	4	
8	ボディOリング	2	
9	ユニオンOリング	3	□EPDM
10	ステムOリング	2	□FKM
11	バックアップOリング	4	
12	電動操作機	1	-
13	ブラケット	1	SCS13
14	コネクタ	1	C3604BD

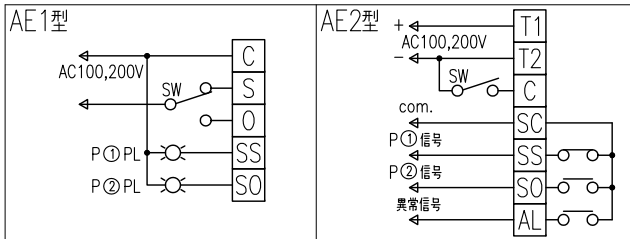
電動操作機仕様

型式	AE( )-120	AE( )-300
定格トルク	12N・m	30N・m
開閉時間 (sec)	9.5/8	7.6/6
電源	AC100/110V, AC200/220V (50/60Hz)	
消費電力	AE1型	19VA
	AE2型	26VA
モータ	シンクロナスマータ	リバーシブルモータ
モータ保護	AE1型	サーマルプロテクタ式
	AE2型	タイマ式
信号接点容量	AE1型	AC120V 0.7A/AC250V 0.5A
	AE2型	AC120V 0.5A/DC24V 1A
使用周囲温度	-20~55°C	
負荷時間率	20% 15min.	
結露対策	スペースヒータ内蔵 (3W)	
保護形式	屋外防雨構造 (JIS C0920 IP65)	
モータケース	アルミダイカストケース (アクリル樹脂系統付塗装)	
電線引込形式	2-G1/2	
	付属品: 電線コネクタ (φ6~12キャブタイヤケーブル用)	

寸法表

指定サイズ	呼び径 A(B)	内径 φd	面間寸法 L	めねじの呼び S	高さ (参考) H	重量 (参考) Kg/台	操作機型式
□	15(1/2)	11	118	Rc1/2	202	3.2	AE( )-120
□	20(3/4)	16	134	Rc3/4	206	3.4	AE( )-120
□	25(1)	20	156	Rc1	221	3.6	AE( )-120
□	40(1.1/2)	32	203	RC1.1/2	235	4.9	AE( )-300
□	50(2)	38	225	Rc2	246	5.7	AE( )-300

電動操作機結線図



SW がS側で、切換ポジション ①  
 SW がO側で、切換ポジション ②

開閉入力: 電源振替方式  
 出力信号: 有電圧接点出力

SW がOFFで、切換ポジション ①  
 SW がONで、切換ポジション ②

開閉入力: α接点入力方式  
 出力信号: 無電圧接点出力

お客様名		記入日	
ポート	<input type="checkbox"/> Tポート切替フォーム A <input type="checkbox"/> Tポート切替フォーム B <input type="checkbox"/> Lポート	受取印	
電源電圧	<input type="checkbox"/> AC100V/AC110V <input type="checkbox"/> AC200V/AC220V		
電動操作機型式	<input type="checkbox"/> AE1型 <input type="checkbox"/> AE2型	洗浄処理	<input type="checkbox"/> 要
エスロン 電動三方ボールバルブ ねじ式 15~50A 番   TVE1550NJ			
<b>SEKISUI 積水化学工業株式会社</b>			