

No.	部品名称	数量	材質/型式
1	本体	1	PVC
2	ステム	1	
3	ボール押え	1	
4	ボール	1	
5	ユニオンナット	2	
6	セットリング	2	
7	フランジ受口	2	
8	ステムOリング (※)	15-20A	□EPDM □FKM
		25-50A	
9	ボール押えOリング	1	
10	ユニオンOリング	2	
11	ボールシートOリング	2	
12	ボールシート	2	PTFE
13	電動アクチュエータ	1	-
14	ヨーク	1	SUS304
15	ジョイント	1	SUS303
16	スタッドボルト	2	SUS304
17	六角ナット	2	SUS304
18	スプリングワッシャ	2	SUS304
19	ワッシャ	2	SUS304
20	ヨーク	1	FRP
21	上マウント	1	FRP
22	下マウント	1	FRP
23	インサートナット	2	C3601

※ 禁油品の場合、ステムOリングの材質は他のOリング材質にかかわらずFKM+PTFEとなります。

アクチュエータ仕様

型式	MRP5	MRP6
開閉時間	10秒	13秒
電源	DC24V	
駆動モータ	ステッピングモータ	
入力信号	DC4~20mA(入力抵抗250Ω)	
開度出力	DC1~5V(許容負荷抵抗5KΩ以上)	
分解能	MAX 1/1000	
使用環境	温度	-5~+55℃
	振動	0.5G以下
絶縁抵抗	100MΩ以上/DC500V	
消費電力	約14.4W	
保護等級	IP55	

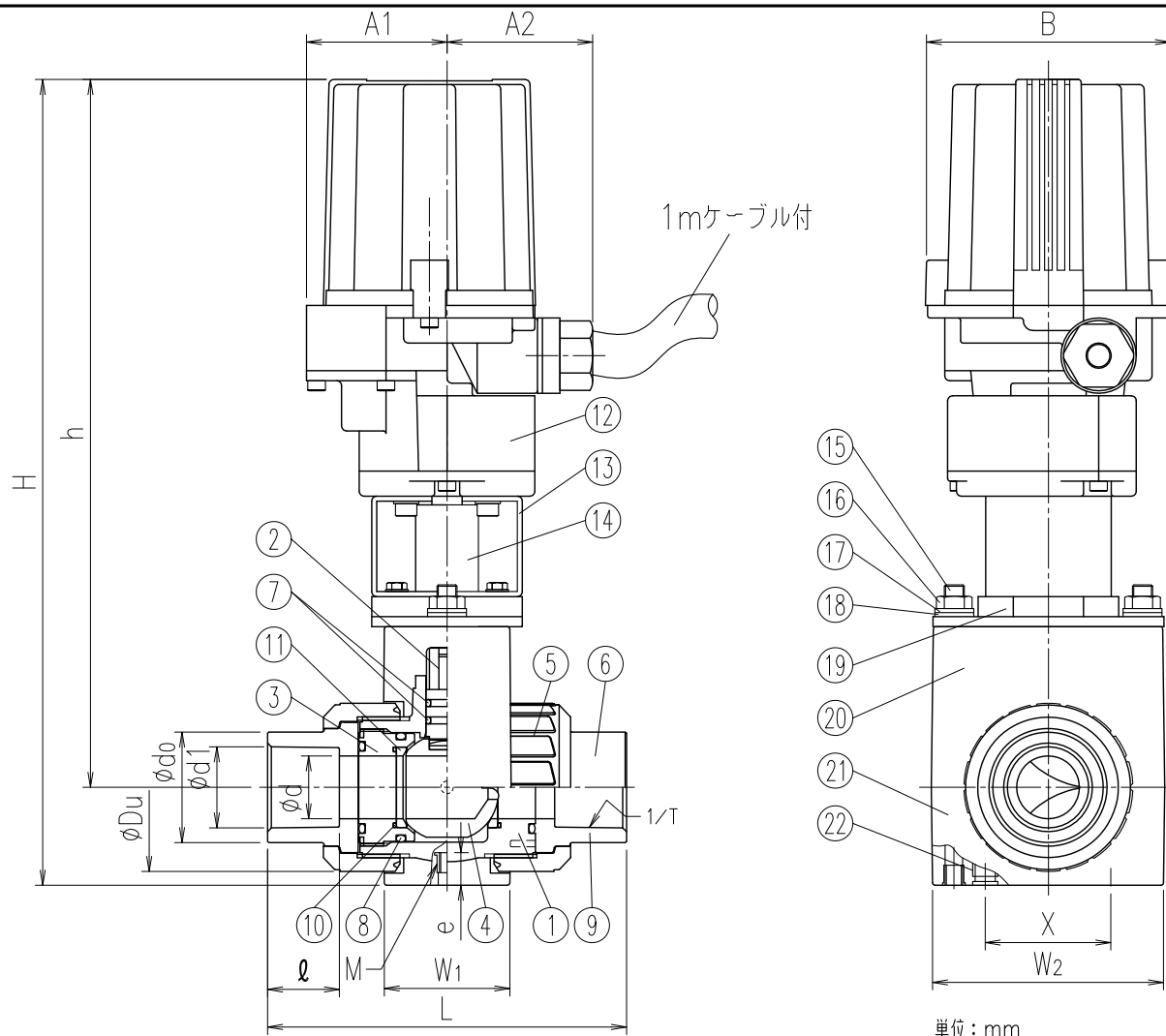
寸法表 単位:mm

指定 サイズ	A(B)	ød	L	フランジ受口				H	h	øDu	A1	A2	B	W1	W2	X	固定用 インサートナット M×e ^{MAX}	適用 アクチュエータ
				øD	øC	n-øh	t											
□ 15(1/2)	15	143±1.5	95	70	4-15	14	316	267	49	63	58	98	53	93	50	M6x15	MRP5	
□ 20(3/4)	20	172±1.5	100	75	4-15	14	321	270	59	63	58	98	53	93	50	M6x15	MRP5	
□ 25(1)	25	187±1.5	125	90	4-19	14	346	282	67	63	58	98	53	93	50	M6x15	MRP5	
□ 32(1・1/4)	32	190±1.5	135	100	4-19	16	355	286	81	63	58	98	61	98	55	M6x15	MRP5	
□ 40(1・1/2)	40	212±1.5	140	105	4-19	16	407	336	98	56	118	110	70	117	70	M8x20	MRP6	
□ 50(2)	50	234±1.5	155	120	4-19	20	422	343	120	56	118	110	70	135	85	M8x20	MRP6	

Note) 1. フランジ寸法は次の規格に準じています。JIS B 2220
2. 固定用インサートナットを用いる場合は、e寸法以上ねじ込まないで下さい。

お客様名	記入日	
電源電圧	<input type="checkbox"/> DC24V(標準品) <input type="checkbox"/> AC100V(特注品)	受取印
禁油処理	<input type="checkbox"/> 要	

エスロン
 電動調節YPボールバルブ フランジ式 15~50A
 図番 |YVM1550FXJ
SEKISUI 積水化学工業株式会社



No.	部品名称	数量	材質/型式	
1	本体	1	PVC	
2	ステム	1		
3	ボール押え	1		
4	ボール	1		
5	ユニオンナット	2		
6	TS受口	2	□EPDM □FKM	
7	ステムOリング (※)	15-20A 1 25-50A 2		
8	ボール押えOリング	1		
9	ユニオンOリング	2		
10	ボールシートOリング	2		
11	ボールシート	2		PTFE
12	電動アクチュエータ	1		-
13	ヨーク	1		SUS304
14	ジョイント	1		SUS303
15	スタッドボルト	2		SUS304
16	六角ナット	2	SUS304	
17	スプリングワッシャ	2	SUS304	
18	ワッシャ	2	SUS304	
19	ヨーク	1	FRP	
20	上マウント	1	FRP	
21	下マウント	1	FRP	
22	インサートナット	2	C3601	

※ 禁油品の場合、ステムOリングの材質は他のOリング材質にかかわらずFKM+PTFEとなります。

アクチュエータ仕様		
形式	MRP5	MRP6
開閉時間	10秒	13秒
電源	DC24V	
駆動モータ	ステッピングモータ	
入力信号	DC4-20mA (入力抵抗250Ω)	
開度出力	DC1-5V (許容負荷抵抗5KΩ以上)	
分解能	MAX1/1000	
使用環境	温度	-5~+55°C
	振動	0.5G以下
絶縁抵抗	100MΩ以上/DC500V	
消費電力	約14.4W	
保護等級	IP55	

寸法表

指定サイズ	A(B)	φd	L	TS受口				H	h	φDu	A1	A2	B	W1	W2	適用 アクチュエータ	固定用 インサートナット	
				φd1	1/T	ℓ	φdo										X	Mxe
□ 15(1/2)	15	109±3.0	22.3	1/37	22	33	296	267	49	63	58	98	53	93	MRP5	50	M6x15	
□ 20(3/4)	20	132±3.0	26.3	1/42	25	35	304	270	59	63	58	98	53	93	MRP5	50	M6x15	
□ 25(1)	25	143±3.0	32.3	1/43	29	44	321	282	67	63	58	98	53	93	MRP5	50	M6x15	
□ 32(1・1/4)	32	166±3.0	38.4	1/37	32	66	335	286	81	63	58	98	61	98	MRP5	55	M6x15	
□ 40(1・1/2)	40	175±3.0	48.5	1/38	35	66	395	336	98	56	118	110	70	117	MRP6	70	M8x20	
□ 50(2)	50	203±3.0	60.6	1/34	38	77	417	343	120	56	118	110	70	135	MRP6	85	M8x20	

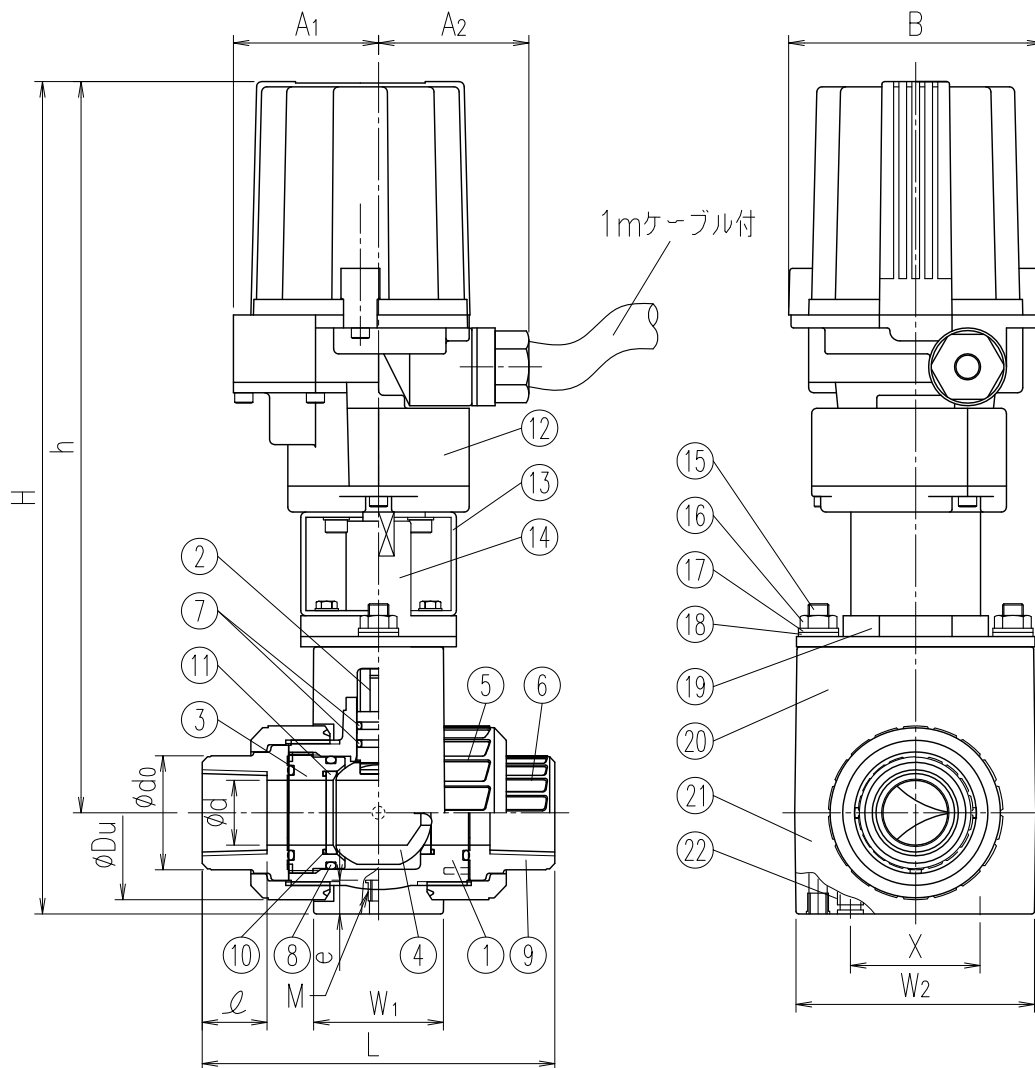
Note) 1. TS寸法は次の規格に準じています。JIS K6743

2. 固定用インサートナットを用いる場合は、e寸法以上ねじこまないでください。

お客様名		記入日
電源電圧	□DC24V(標準品) □AC100V(特注品)	受取印
禁油処理	□要	

エスロン
電動調節YPボールバルブ TS式 15~50A
図番 YVM1550SXJ

SEKISUI 積水化学工業株式会社



No.	部品名称	数量	材質/型式	
1	本体	1	PVC	
2	ステム	1		
3	ボール押え	1		
4	ボール	1		
5	ユニオンナット	2	□EPDM	
6	ねじ受口	2		
7	ステムOリング (※)	15-20A 25-50A	2	□FKM
8	ボール押えOリング	1	2	
9	ユニオンOリング	2		
10	ボールシートOリング	2		
11	ボールシート	2	PTFE	
12	電動アクチュエータ	1	-	
13	ヨーク	1	SUS304	
14	ジョイント	1	SUS303	
15	スタッドボルト	2	SUS304	
16	六角ナット	2	SUS304	
17	スプリングワッシャ	2	SUS304	
18	ワッシャ	2	SUS304	
19	ヨーク	1	FRP	
20	上マウント	1	FRP	
21	下マウント	1	FRP	
22	インサートナット	2	C3601	

※ 禁油品の場合、ステムOリングの材質は他のOリング材質にかかわらずFKM+PTFEとなります。

アクチュエータ仕様

型式	MRP5	MRP6
開閉時間	10秒	13秒
電源	DC24V	
駆動モータ	ステッピングモータ	
入力信号	DC4~20mA(入力抵抗250Ω)	
開度出力	DC1~5V(許容負荷抵抗5KΩ以上)	
分解能	MAX 1/1000	
使用環境	温度	-5~+55℃
	振動	0.5G以下
絶縁抵抗	100MΩ以上/DC500V	
消費電力	約14.4W	
保護等級	IP55	

寸法表 単位:mm

指定 サイズ	A(B)	φd	L	ねじ受口		H	h	φDu	A1	A2	B	W1	W2	固定用 インサートナット		適用 アクチュエータ	
				Rc	φ									X	Mxe ^{MAX}		
□ 15(1/2)	15	15	97±3.0	1/2	18	30	296	267	49	63	58	98	53	93	50	M6x15	MRP5
□ 20(3/4)	20	20	117±3.0	3/4	18	35	304	270	59	63	58	98	53	93	50	M6x15	MRP5
□ 25(1)	25	25	128±3.0	1	23	44	321	282	67	63	58	98	53	93	50	M6x15	MRP5
□ 32(1・1/4)	32	32	146±3.0	1・1/4	23	54	335	286	81	63	58	98	61	98	55	M6x15	MRP5
□ 40(1・1/2)	40	40	163±3.0	1・1/2	25	65	395	336	98	56	118	110	70	117	70	M8x20	MRP6
□ 50(2)	50	50	188±3.0	2	30	77	417	343	120	56	118	110	70	135	85	M8x20	MRP6

Note) 1. ねじ受口寸法は下記の規格に準じています。JIS B 0203
 2. 固定用インサートナットを用いる場合は、e寸法以上ねじ込まないで下さい。

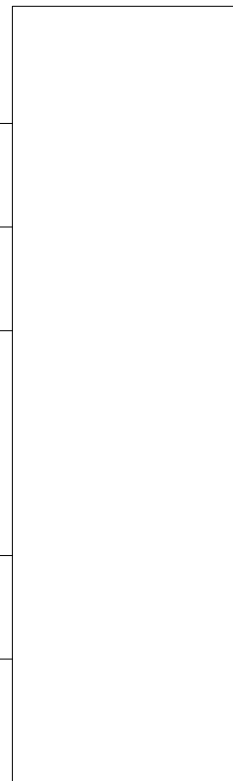
お客様名	記入日	
電源電圧	<input type="checkbox"/> DC24V(標準品) <input type="checkbox"/> AC100V(特注品)	受取印
禁油処理	<input type="checkbox"/> 要	
エスロン 電動調節YPボールバルブ ねじ式 15~50A		
図番	YVM1550NXJ	
SEKISUI 積水化学工業株式会社		

入力信号
DC4~20mA
(DC1~5V)
開度出力
DC1~5V

赤	+
緑	COM1
黄	+

供給電源
DC24V

黒	+(U)
白	-(V)



お客様名		記入日 年 月 日	
特記事項		受取印	
品名	エスロン 電動式YPボールバルブ配線図 MRP5型(15~32A) MRP6型(40,50A)	図番	VCYMR-24
 積水化学工業株式会社			