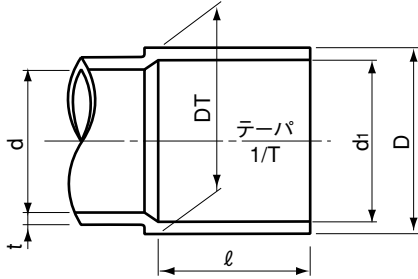
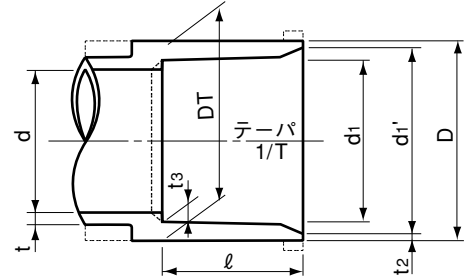


品名

水道用硬質ポリ塩化ビニル管・継手
水道用エスロンTS継手
受口共通寸法 (A形)



呼び径 13~50mm



呼び径 65~150mm

単位：mm

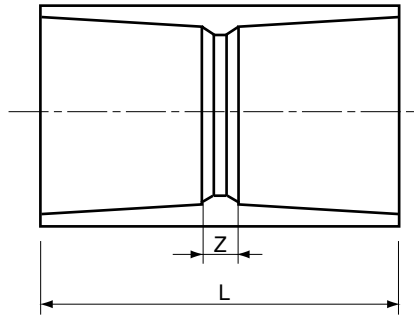
呼び径	d1		1/T	ℓ	d1' (最小値)	d (最小値)	受口外径			t1	t2	t1,t2 許容差	厚さt	
	基本寸法	許容差					D	DT	許容差				基本寸法	許容差
13	18.40	±0.20	1/30	26.0	—	13	24.0	24.0	−0.6	—	—	—	3.0	−0.3
16	22.40	±0.20	1/34	30.0	—	16	29.0	29.0	−0.7	—	—	—	3.5	−0.3
20	26.45	±0.20	1/34	35.0	—	20	33.0	33.0	−0.8	—	—	—	3.5	−0.3
25	32.55	±0.25	1/34	40.0	—	25	40.0	40.0	−1.0	—	—	—	4.0	−0.4
30	38.60	±0.25	1/34	44.0	—	31	46.0	46.0	−1.0	—	—	—	4.0	−0.4
40	48.70	±0.30	1/37	55.0	—	40	57.0	57.0	−1.2	—	—	—	4.5	−0.4
50	60.80	±0.30	1/37	63.0	—	51	70.0	70.0	−1.5	—	—	—	5.0	−0.5
65	76.60	±0.30	1/48	61.0	76.90	67	87.0	88.5	−1.5	5.0	6.6	−0.5	6.6	−0.5
75	89.60	±0.30	1/49	64.0	89.90	77	102.0	104.5	−1.5	6.0	8.0	−0.5	8.0	−0.5
100	114.70	±0.30	1/56	84.0	115.00	100	130.0	133.5	−1.8	7.5	10.0	−0.6	10.0	−0.6
125	140.85	±0.35	1/58	104.0	141.20	125	157.0	161.0	−1.8	8.0	11.0	−0.6	11.0	−0.6
150	166.00	±0.40	1/63	132.0	166.40	146	186.0	190.0	−2.0	10.0	13.0	−0.8	13.0	−0.8

- 注 1. ℓの許容差は ± 0.5 mmとする。
 2. D、DT、t、t2、t3の許容差のプラス側は制限しない。
 3. 点線の示す形状にすることもできる。

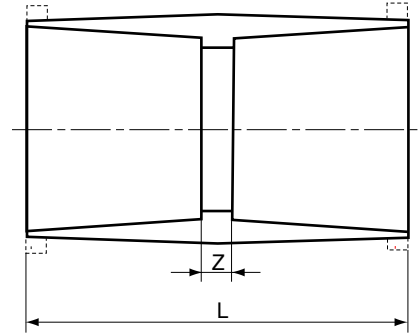
品名	水道用硬質ポリ塩化ビニル管・継手 水道用エスロンTS継手 受口共通寸法 (A形)		図番	W-TS-001
年月日	2009.9.1	製図	積水化学工業株式会社	

品名

水道用エスロンTS継手
ソケット
(S)



呼び径 13~50mm



呼び径 65~150mm

単位：mm

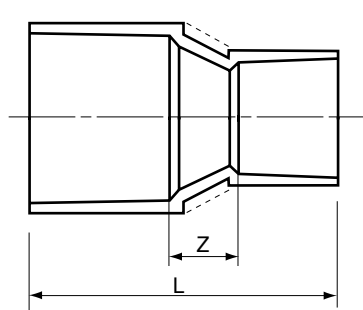
呼び径	L	Z (参考)	該当規格
13	57	5	JIS K 6743
16	67	7	JIS K 6743
20	77	7	JIS K 6743
25	87	7	JIS K 6743
30	95	7	JIS K 6743
40	117	7	JIS K 6743
50	133	7	JIS K 6743
65	145	23	AS 21
75	155	27	JIS K 6743
100	200	32	JIS K 6743
125	240	24	AS 21
150	300	36	JIS K 6743

- 注 1. Lの許容差は±4mmとする。
 2. AS 21規格品は、メーカーに申請頂くと、日本水道協会受検証明書の発行をすることができます。
 3. 点線の示す形状にすることもできる。

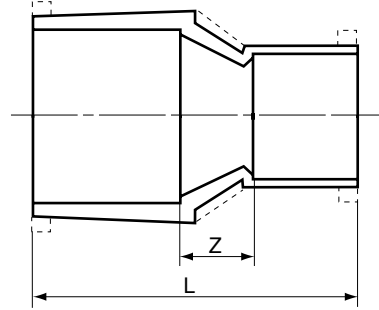
品名	水道用エスロンTS継手 ソケット (S)	図番	W-TS-002
年月日	2009.9.1	製図	積水化学工業株式会社

品名

水道用エスロンTS継手
径違いソケット
(R)



呼び径 13~50mm



呼び径 65~150mm

単位：mm

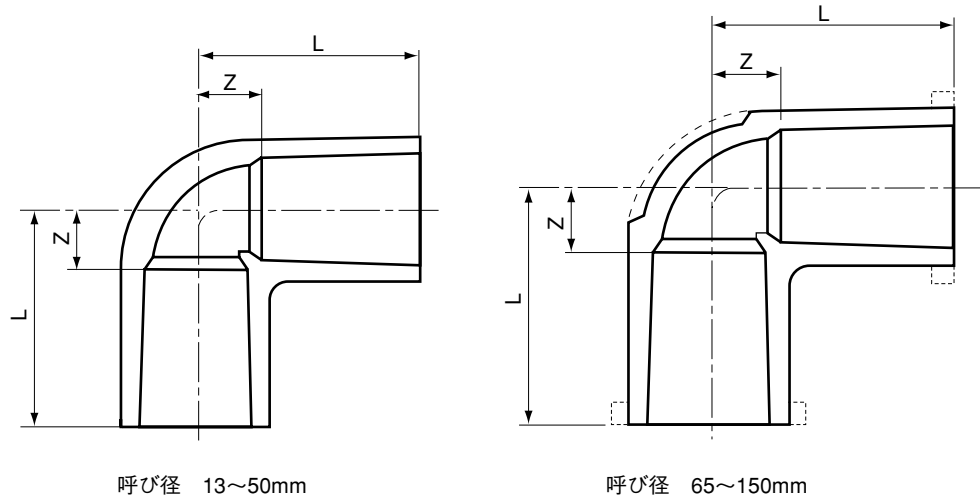
呼び径	L	Z (参考)	該当規格
16× 13	61	5	JIS K 6743
20× 13	68	7	JIS K 6743
20× 16	71	6	JIS K 6743
25× 13	86	20	JIS K 6743
25× 16	85	15	JIS K 6743
25× 20	84	9	JIS K 6743
30× 13	95	25	AS 21
30× 20	93	14	JIS K 6743
30× 25	93	9	JIS K 6743
40× 20	113	23	AS 21
40× 25	114	19	JIS K 6743
40× 30	114	15	JIS K 6743
50× 20	116	18	AS 21
50× 25	140	37	AS 21
50× 30	136	29	JIS K 6743
50× 40	136	18	JIS K 6743
65× 50	149	25	AS 21
75× 50	165	38	JIS K 6743
75× 65	159	34	AS 21
100× 75	190	42	JIS K 6743
125×100	229	41	AS 21
150×100	295	79	JIS K 6743
150×125	272	36	AS 21

- 注 1. Lの許容差は±4mmとする。
 2. AS 21規格品は、メーカーに申請頂くと、日本水道協会受検証明書の発行をすることができます。
 3. 点線の示す形状にすることもできる。

品名	水道用エスロンTS継手 径違いソケット (R)		図番	W-TS-003
年月日	2009.9.1	製図	積水化学工業株式会社	

品名

水道用エスロンTS継手
エルボ
(L)



単位：mm

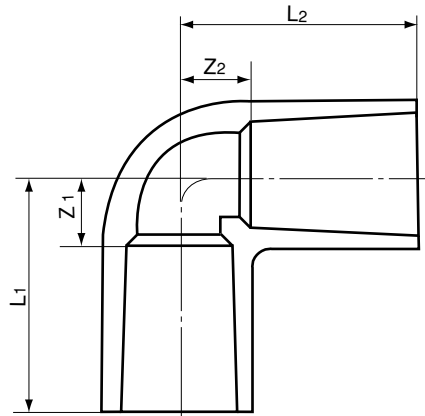
呼び径	L	Z (参考)	該当規格
13	36	10	JIS K 6743
16	43	13	JIS K 6743
20	50	15	JIS K 6743
25	58	18	JIS K 6743
30	65	21	JIS K 6743
40	82	27	JIS K 6743
50	96	33	JIS K 6743
65	110	49	AS 21
75	120	56	AS 21
100	155	71	AS 21
125	187	83	AS 21
150	230	98	AS 21

- 注 1. Lの許容差は ± 5 mmとする。
 2. AS 21規格品は、メーカーに申請頂くと、日本水道協会受検証明書の発行をすることができます。
 3. 点線の示す形状にすることもできる。

品名	水道用エスロンTS継手 エルボ (L)	図番	W-TS-004
年月日	2009.9.1	製図	積水化学工業株式会社

品名

水道用エスロンTS継手
径違いエルボ
(RL)



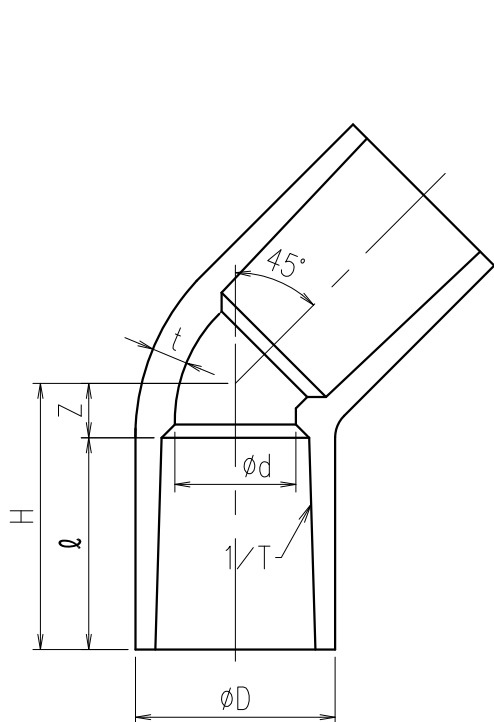
単位：mm

呼び径	L1	L2	Z1	Z2	該当規格
20×13	46	40	11	14	メーカー規格
25×13	51	43	11	17	メーカー規格
25×20	55	53	15	18	メーカー規格

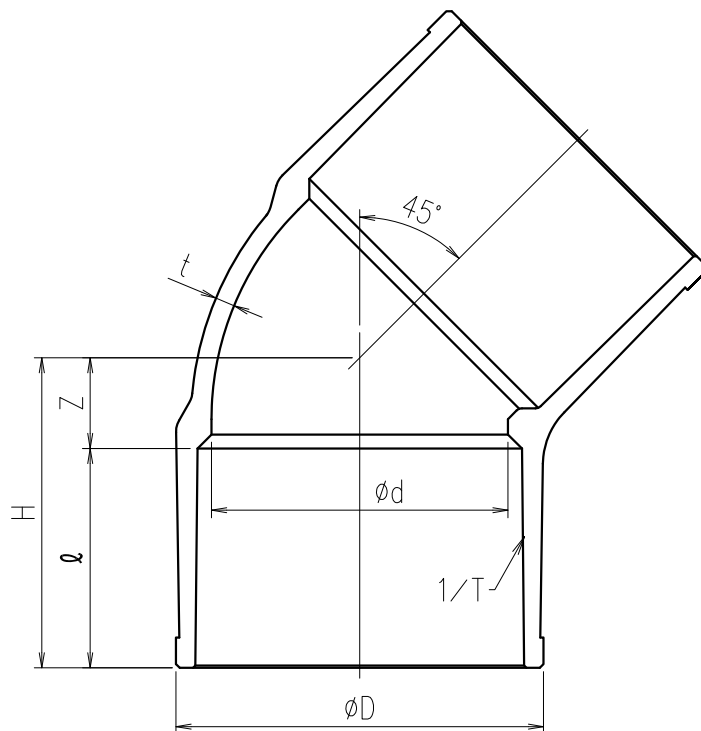
注 1. L1、L2の許容差は ± 5 mmとする。

品名	水道用エスロンTS継手 径違いエルボ (RL)	図番	W-TS-005
年月日	2009.12.8	製図	積水化学工業株式会社

品名 エスロン TS継手 45°エルボ
13~150A



13A~50A



65A~150A

寸法表

単位:mm

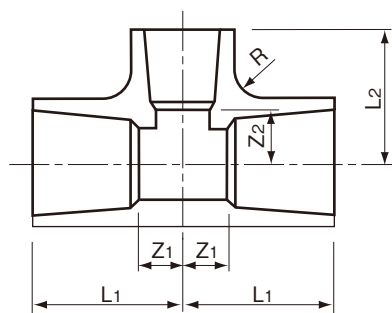
指定 サイズ	呼び径 A	ϕD	H	Z	ϕd	1/T	ℓ	t	最高許容圧力 MPa (at20°C)
□	13	24	36	10	13	1/30	26	3.0	1
□	20	33	44	9	20	1/34	35	3.5	1
□	25	40	51	11	25	1/34	40	4.0	1
□	30	46	56	12	31	1/34	44	4.0	1
□	40	57	69	14	40	1/37	55	4.5	1
□	50	70	81	18	51	1/37	63	5.0	1
□	65	87	94	33	67	1/48	61	5.0	1
□	75	102	98	34	77	1/49	64	8.0	1
□	100	130	123	39	100	1/56	84	10.0	1
□	125	160	149	44	125	1/58	105	11.0	1
□	150	190	184	51	146	1/63	133	13.5	1

※65、125、150Aは水道規格該当品ではありません

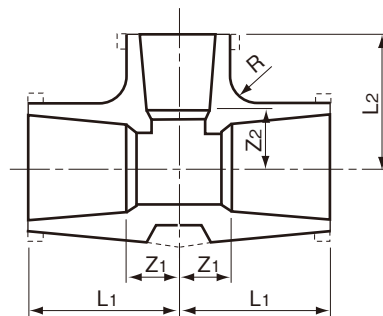
品名	エスロン TS継手 45°エルボ 13~150A			図番	HL20ATTV-PVC
製図	積水化学工業 株式会社	年月日	2004.05.13	承認印	

品名

水道用エスロンTS継手
チーズ／径違いチーズ
(T)



呼び径 13~50mm



呼び径 65~150mm

単位：mm

呼び径	L1	L2	Z1	Z2	該当規格
13	36	36	10	10	JIS K 6743
16×13	41	38	11	12	JIS K 6743
16	43	43	13	13	JIS K 6743
20×13	46	40	11	14	JIS K 6743
20×16	48	45	13	15	JIS K 6743
20	50	50	15	15	JIS K 6743
25×13	51	43	12	18	JIS K 6743
25×16	53	48	13	16	JIS K 6743
25×20	55	53	15	18	JIS K 6743
25	58	58	18	18	JIS K 6743
30×13	55	46	11	21.5	JIS K 6743
30×16	57	51	13	21.5	JIS K 6743
30×20	59	56	15	20	JIS K 6743
30×25	62	61	18	21	JIS K 6743
30	65	65	21	21	JIS K 6743
40×13	66	52	11	26	JIS K 6743
40×16	68	57	13	25	JIS K 6743
40×20	70	62	17	27	JIS K 6743
40×25	73	67	18	27	JIS K 6743
40×30	76	71	21	27	JIS K 6743
40	82	82	27	27	JIS K 6743

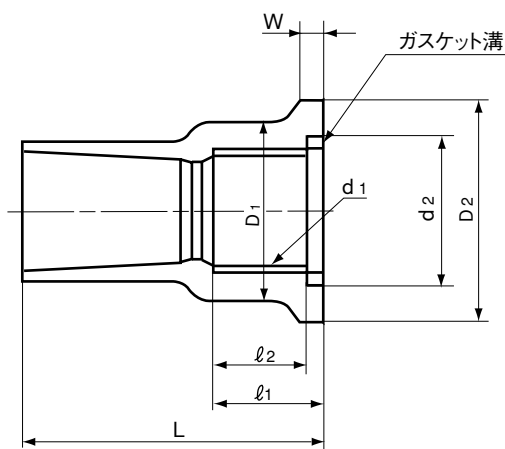
呼び径	L1	L2	Z1	Z2	該当規格
50×13	74	58	11	32	JIS K 6743
50×16	76	63	13	33	JIS K 6743
50×20	78	68	15	33	JIS K 6743
50×25	81	73	18	33	JIS K 6743
50×30	84	77	21	33	JIS K 6743
50×40	90	88	27	33	JIS K 6743
50	96	96	34	34	JIS K 6743
65×50	101	104	40	41	AS 21
65	110	110	49	49	AS 21
75×25	93	88	29	48	JIS K 6743
75×40	100	102	36	47	JIS K 6743
75×50	105	110	41	47	JIS K 6743
75×65	113	117	49	56	AS 21
75	120	120	56	56	JIS K 6743
100×50	125	122	41	59	JIS K 6743
100×75	140	132	56	68	JIS K 6743
100	152	152	68	68	JIS K 6743
125×100	173	167	69	83	AS 21
125	187	187	83	83	AS 21
150×75	195	158	63	94	JIS K 6743
150×100	208	182	76	98	JIS K 6743
150×125	217	201	85	97	AS 21
150	230	230	98	98	JIS K 6743

- 注 1. L1、L2の許容差は ± 1 mmとする。
 2. Z1、Z2寸法は参考とする。
 3. Rは10mm以上とする。
 4. AS 21規格品は、メーカーに申請頂くと、日本水道協会受検証明書の発行をすることができる。
 5. 点線の示す形状にすることもできる。

品名	水道用エスロンTS継手 チーズ／径違いチーズ (T)		図番	W-TS-007
年月日	2013.9.6	製図	積水化学工業株式会社	

品名

水道用エスロンTS継手
給水栓用ソケット(インサートなし)
(SS)



単位：mm

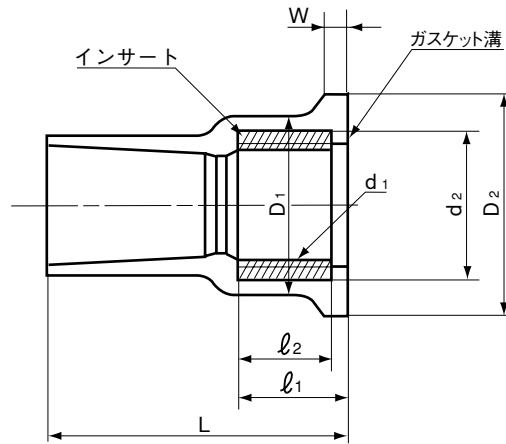
呼び径	L	W	D ₁	D ₂	ネジ部			l ₁	l ₂	d ₂	該当規格
					呼び	谷の径 d ₁	ネジ山数 (25.4mmにつき)				
13	47	4	28	34	Rp1/2	20.955	14	17	14	26	メーカー規格
16	52	4	29	34	Rp1/2	20.955	14	17	14	26	メーカー規格
20	59	4	35	42	Rp3/4	26.441	14	19	16	32	メーカー規格
25	68	5	43	52	Rp 1	33.249	11	21	18	40	メーカー規格

- 注 1. ネジ部は、JIS B 0203 (管用テーパねじ) の平行めねじとする。
 2. Lの許容差は ± 0.5 mmとする。
 3. l₂の許容差は ± 1 mmとする。

品名	水道用エスロンTS継手 給水栓用ソケット(インサートなし) (SS)	図番	W-TS-008
年月日	2009.12.8	製図	積水化学工業株式会社

品名

水道用エスロンTS継手
 インサート給水栓用ソケット
 (ISS)



単位：mm

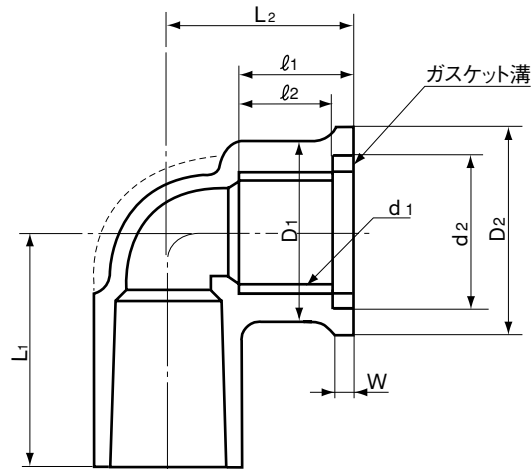
呼び径	L	W	D ₁	D ₂	ネジ部			ℓ ₁	ℓ ₂	d ₂	該当規格
					呼び	谷の径 d ₁	ネジ山数 (25.4mmにつき)				
13	47	4	30	34	Rp1/2	20.955	14	17	14	26	JIS K 6743
16×13	52	4	30	34	Rp1/2	20.955	14	17	14	26	JIS K 6743
20×13	57	4	30	34	Rp1/2	20.955	14	17	14	26	JIS K 6743
20	59	4	37	42	Rp3/4	26.441	14	19	16	32	JIS K 6743
25	68	5	46	52	Rp 1	33.249	11	21	18	40	JIS K 6743

- 注 1. ネジ部のインサート材質は、JIS H 5121 のCAC 406Cとする。
 2. ネジ部は、JIS B 0203 (管用テーパねじ) の平行めねじとする。
 3. Lの許容差は ± 0.5 mmとする。
 4. ℓ₂の許容差は ±1 mmとする。

品名	水道用エスロンTS継手 インサート給水栓用ソケット (ISS)	図番	W-TS-009
年月日	2009.9.1	製図	積水化学工業株式会社

品名

水道用エスロンTS継手
給水栓用エルボ(インサートなし)
(SL)



単位：mm

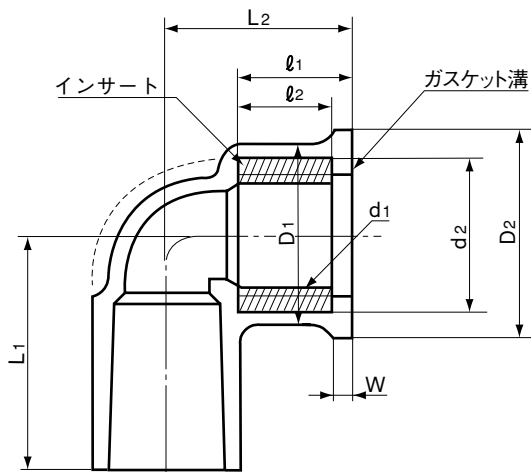
呼び径	L ₁	L ₂	W	D ₁	D ₂	ネジ部			l ₁	l ₂	d ₂	該当規格
						呼び	谷の径 d ₁	ネジ山数 (25.4mmにつき)				
13	38	29	4	28	34	Rp1/2	20.955	14	17	14	26	メーカー規格
16	43	32	4	29	34	Rp1/2	20.955	14	17	14	26	メーカー規格
20	51	36	4	35	42	Rp3/4	26.441	14	19	16	32	メーカー規格
25	59	40	5	43	52	Rp 1	33.249	11	21	18	40	メーカー規格

- 注 1. ネジ部は、JIS B 0203 (管用テーパねじ) の平行めねじとする。
 2. L₁の許容差は $\begin{smallmatrix} +5 \\ -1 \end{smallmatrix}$ mmとする。
 3. L₂の許容差は $\begin{smallmatrix} +5 \\ -2 \end{smallmatrix}$ mmとする。
 4. l₂の許容差は ±1 mmとする。
 5. 点線の示す形状にすることもできる。

品名	水道用エスロンTS継手 給水栓用エルボ(インサートなし) (SL)	図番	W-TS-010
年月日	2009.12.8	製図	積水化学工業株式会社

品名

水道用エスロンTS継手
 インサート給水栓用エルボ(S形)
 (ISL)



単位：mm

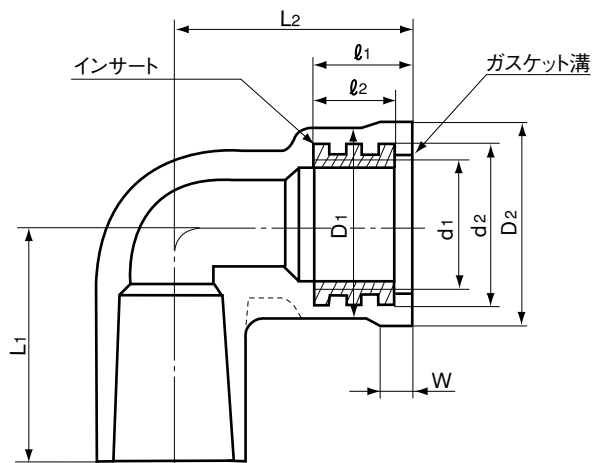
呼び径	L ₁	L ₂	W	D ₁	D ₂	ネジ部			l ₁	l ₂	d ₂	該当規格
						呼び	谷の径 d ₁	ネジ山数 (25.4mmにつき)				
13	38	29	4	30	34	Rp1/2	20.955	14	17	14	26	JIS K 6743
16×13	43	32	4	30	34	Rp1/2	20.955	14	17	14	26	JIS K 6743
20×13	47	33	4	30	34	Rp1/2	20.955	14	17	14	26	JIS K 6743
20	51	36	4	37	42	Rp3/4	26.441	14	19	16	32	JIS K 6743
25	59	40	5	46	52	Rp 1	33.249	11	21	18	40	JIS K 6743

- 注 1. ネジ部のインサート材質は、JIS H 5121 の CAC 406C とする。
 2. ネジ部は、JIS B 0203 (管用テーパねじ) の平行めねじとする。
 3. L₁の許容差は ± 5 mmとする。
 4. L₂の許容差は ± 5 mmとする。
 5. l₂の許容差は ± 1 mmとする。
 6. 点線の示す形状にすることもできる。

品名	水道用エスロンTS継手 インサート給水栓用エルボ(S形) (ISL)	図番	W-TS-011
年月日	2009.9.1	製図	積水化学工業株式会社

品名

水道用エスロンTS継手
 インサート給水栓用エルボ(L形)
 (LL)



単位：mm

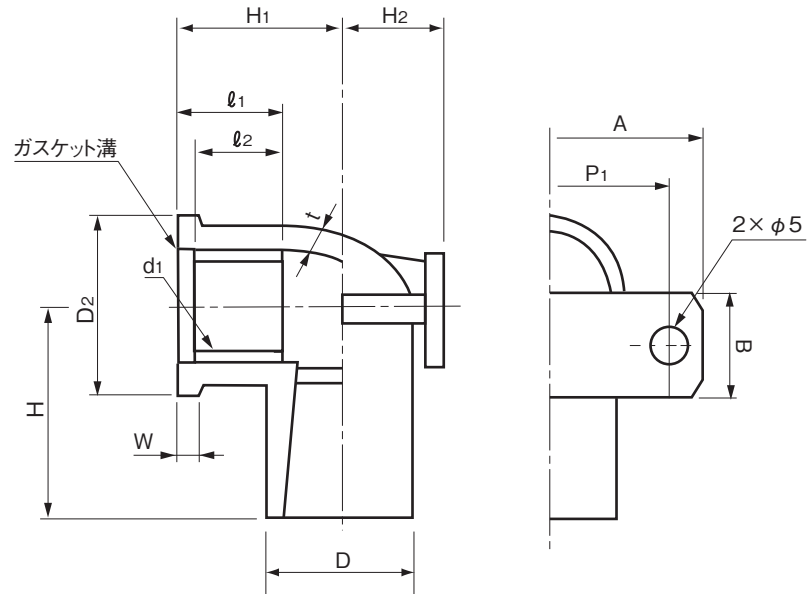
呼び径	L ₁	L ₂	W	D ₁	D ₂	ネジ部			l ₁	l ₂	d ₂	該当規格
						呼び	谷の径 d ₁	ネジ山数 (25.4mmにつき)				
13	38	45	4	30	34	RP1/2	20.955	14	17	14	26	JIS K 6743
16×13	43	48	4	30	34	RP1/2	20.955	14	17	14	26	JIS K 6743
20×13	47	50	4	30	34	RP1/2	20.955	14	17	14	26	JIS K 6743

- 注
1. ネジ部のインサート材質は、JIS H 5121 のCAC 406C とする。
 2. ネジ部は、JIS B 0203 (管用テーパねじ) の平行めねじとする。
 3. L₁の許容差は $\begin{smallmatrix} +5 \\ -1 \end{smallmatrix}$ mmとする。
 4. L₂の許容差は $\begin{smallmatrix} +5 \\ -2 \end{smallmatrix}$ mmとする。
 5. l₂の許容差は ±1mmとする。
 6. 点線の示す形状にすることもできる。

品名	水道用エスロンTS継手 インサート給水栓用エルボ(L形) (LL)	図番	W-TS-012
年月日	2009.9.1	製図	積水化学工業株式会社

品名

水道用エスロンTS継手
給水栓用座付きエルボ(インサートなし)
(ZL)



単位：mm

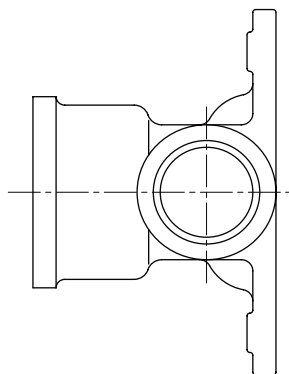
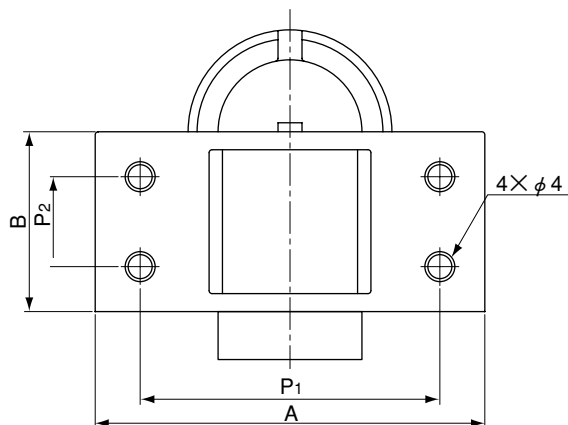
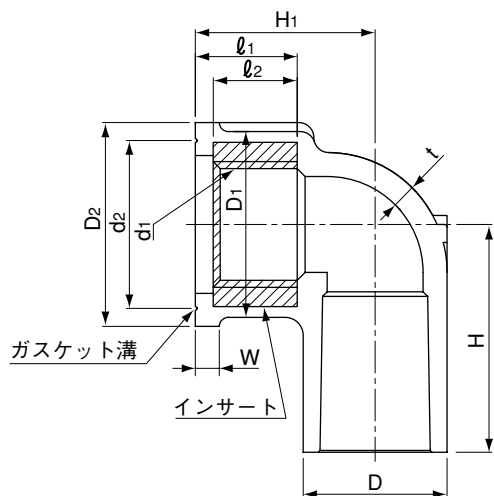
呼び径	D	t	H	H ₁	H ₂	W	D ₂	ネジ部			l ₁	l ₂	P ₁	A	B	該当規格
								呼び	谷の径 d ₁	ネジ山数 (25.4mmにつき)						
13	24	3	38	29	16.8	4	34	Rp1/2	20.955	14	17	14	44	58	20	メーカー規格

- 注 1. ネジ部は、JIS B 0203(管用テーパねじ)の平行めねじとする。
 2. H₁の許容差は ± 5 mmとする。
 3. Hの許容差は ± 5 mmとする。
 4. l₂の許容差は ± 1 mmとする。

品名	水道用エスロンTS継手 給水栓用座付きエルボ(インサートなし) (ZL)		図番	W-TS-013
年月日	2013.7.9	製図	積水化学工業株式会社	

品名

水道用エスロンTS継手
 インサート座付き給水栓エルボ
 (IZL)



単位：mm

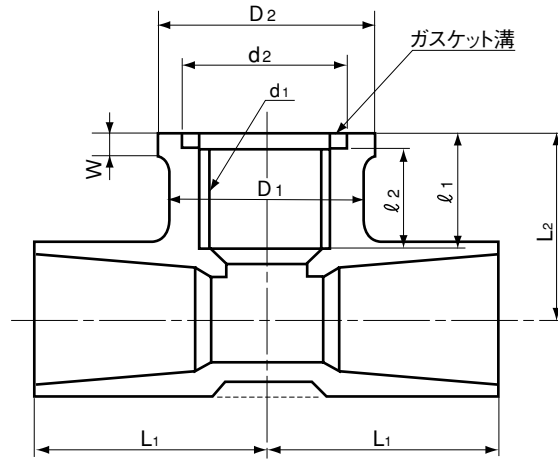
呼び径	D	t	H	H ₁	W	D ₁	D ₂	ネジ部			l ₁	l ₂	d ₂	P ₁	P ₂	A	B	該当規格
								呼び	谷の径 d ₁	ネジ山数 (25.4mmにつき)								
13	24	3.0	38	29	4	30	34	Rp1/2	20.955	14	17	14	26	50	15	65	30	メーカー規格
20×13	33	3.5	47	33	4	30	34	Rp1/2	20.955	14	17	14	26	50	15	65	30	メーカー規格

- 注 1. ネジ部のインサート材質は、JIS H 5121のCAC 406C とする。
 2. ネジ部は、JIS B 0203(管用テーパねじ)の平行めねじとする。
 3. Hの許容差は $\pm 1^+5$ mmとする。
 4. l₂の許容差は ± 1 mmとする。
 5. H₁の許容差は $\pm 2^+5$ mmとする。

品名	水道用エスロンTS継手 インサート座付き給水栓エルボ (IZL)	図番	W-TS-014
年月日	2009.12.8	製図	積水化学工業株式会社

品名

水道用エスロンTS継手
給水栓用チーズ(インサートなし)
(ST)



単位：mm

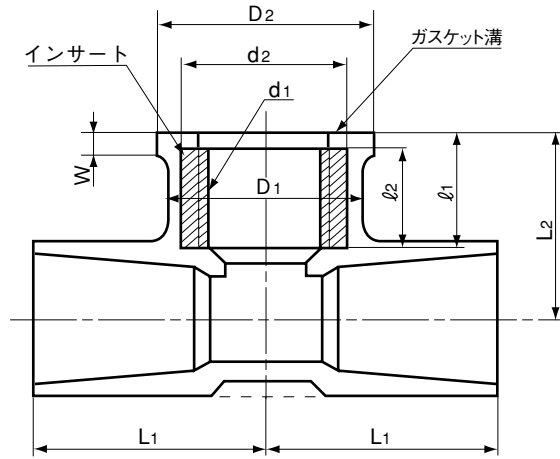
呼び径	L ₁	D ₁	ネジ部			l ₁	l ₂	d ₂	D ₂	W	L ₂	該当規格
			呼び	谷の径 d ₁	ネジ山数 (25.4mmにつき)							
13×13	38	28	Rp1/2	20.955	14	17	14	26	34	4	29	メーカー規格
16×13	43	28	Rp1/2	20.955	14	17	14	26	34	4	32	メーカー規格
20×13	47	29	Rp1/2	20.955	14	17	14	26	34	4	34	メーカー規格
20×20	51	35	Rp3/4	26.441	14	19	16	32	42	4	36	メーカー規格
25×25	59	43	Rp 1	33.249	11	21	18	40	52	5	42	メーカー規格

- 注 1. ネジ部は、JIS B 0203 (管用テーパねじ) の平行めねじとする。
 2. L₁の許容差は ± 1 mmとする。
 3. L₂の許容差は ± 2 mmとする。
 4. l₂の許容差は ± 1 mmとする。
 5. 点線の示す形状にすることもできる。

品名	水道用エスロンTS継手 給水栓用チーズ(インサートなし) (ST)		図番	W-TS-015
年月日	2009.12.8	製図	積水化学工業株式会社	

品名

水道用エスロンTS継手
 インサート給水栓用チーズ
 (IST)



単位：mm

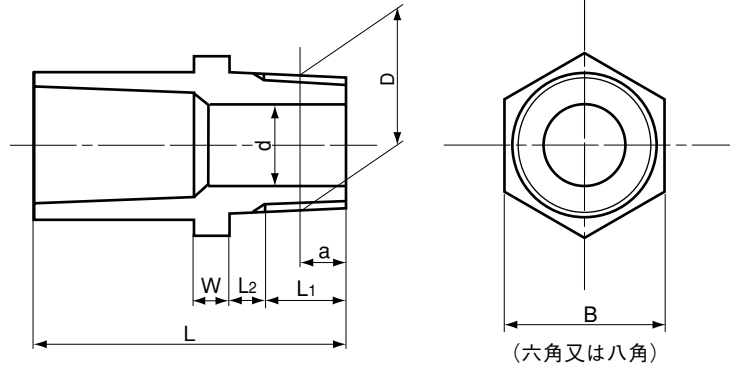
呼び径	L ₁	D ₁	ネジ部			l ₁	l ₂	d ₂	D ₂	W	L ₂	該当規格
			呼び	谷の径 d ₁	ネジ山数 (25.4mmにつき)							
13×13	38	30	Rp1/2	20.955	14	17	14	26	34	4	29	JIS K 6743
16×13	43	30	Rp1/2	20.955	14	17	14	26	34	4	32	JIS K 6743
20×13	47	30	Rp1/2	20.955	14	17	14	26	34	4	34	JIS K 6743
20×20	51	37	Rp3/4	26.441	14	19	16	32	42	4	36	JIS K 6743
25×13	52	30	Rp1/2	20.955	14	17	14	26	34	4	38	JIS K 6743
25×20	56	37	Rp3/4	26.441	14	19	16	32	42	4	40	JIS K 6743
25×25	59	46	Rp 1	33.249	11	21	18	40	52	5	42	JIS K 6743

- 注 1. ネジ部のインサート材質は、JIS H 5121 のCAC 406C とする。
 2. ネジ部は、JIS B 0203 (管用テーパねじ) の平行めねじとする。
 3. L₁の許容差は ± 5 mmとする。
 4. l₂の許容差は±1 mmとする。
 5. L₂の許容差は ± 5 mmとする。
 6. 点線の示す形状にすることもできる。

品名	水道用エスロンTS継手 インサート給水栓用チーズ (IST)	図番	W-TS-016
年月日	2009.9.1	製図	積水化学工業株式会社

品名

水道用エスロンTS継手
バルブ用ソケット(インサートなし)
(VS)



単位：mm

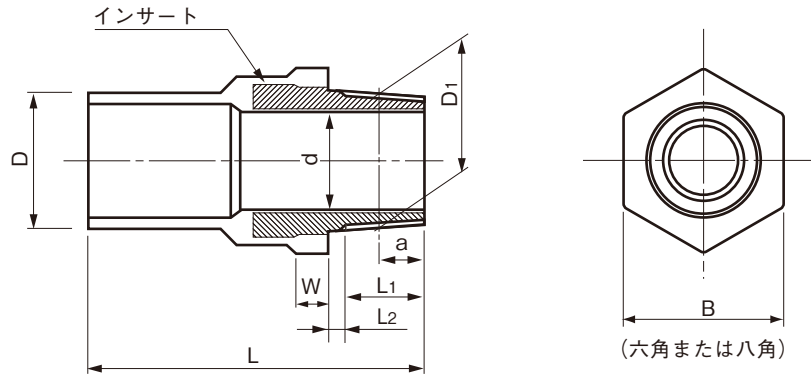
呼び径	d	ネジ部						L ₂ (最大)	W (最小)	L	B	該当規格
		呼び	基準径の 外径 D	ネジ山数 (25.4mmにつき)	基準径の 位置 a	a の 許容差	有効ネジ部 の長さ L ₁					
13	13	R 1/2	20.955	14	8.16	±1.81	15	3.5	6	50	24	JIS K 6743
16	13	R 1/2	20.955	14	8.16	±1.81	15	3.5	6	54	29	JIS K 6743
20	18	R 3/4	26.441	14	9.53	±1.81	17	3.5	8	64	33	JIS K 6743
25	23	R1	33.249	11	10.39	±2.31	19	4.0	8	71	40	JIS K 6743
30	31	R1 1/4	41.910	11	12.70	±2.31	22	4.0	10	80	46	JIS K 6743
40	37	R1 1/2	47.803	11	12.70	±2.31	22	5.0	10	92	57	JIS K 6743
50	48	R2	59.614	11	15.88	±2.31	26	5.0	12	106	70	JIS K 6743
65	63	R2 1/2	75.184	11	17.50	±6.90	30	6.0	14	119	91	メーカー規格
75	74	R3	87.884	11	20.60	±6.90	34	6.0	16	128	108	メーカー規格
100	96	R4	113.030	11	25.40	±6.90	40	7.0	18	157	135	メーカー規格

- 注 1. ネジ部は、JIS B 0203 (管用テーパねじ) のテーパおねじに準ずる。
 2. L の許容差は $\pm 5_2$ mm とする。
 3. 呼び径 30mm 以上のナット部は八角となる。

品名	水道用エスロンTS継手 バルブ用ソケット(インサートなし) (VS)		図番	W-TS-017
年月日	2009.9.1	製図	積水化学工業株式会社	

品名

水道用エスロンTS継手
 インサートバルブソケット I型
 (IVS I)



単位:mm

呼び径	D	d	ネジ部						W (最小)	L ₂ (最大)	L	B (最小)	該当規格
			呼び	基準径の 外径 D ₁	ネジ山数 (25.4mmにつき)	基準径の 位置 a	aの 許容差	有効ネジ部 の長さ L ₁					
13	24.0	13	R 1/2	20.955	14	8.20	±1.80	13.16	6	4	60	27	JIS K 6743
16	29.0	13	R 1/2	20.955	14	8.20	±1.80	13.16	6	4	65	32	JIS K 6743
20	33.0	18	R 3/4	26.441	14	9.50	±1.80	14.53	8	5	75	35	JIS K 6743
25	40.0	23	R 1	33.249	11	10.40	±2.30	16.79	8	5	85	47	JIS K 6743
30	46.0	31	R 1 1/4	41.910	11	12.70	±2.31	19.10	10	5	95	55	JIS K 6743
40	57.0	37	R 1 1/2	47.803	11	12.70	±2.31	19.10	10	5	110	65	JIS K 6743
50	70.0	48	R 2	59.614	11	15.88	±2.31	23.38	12	5	125	75	JIS K 6743

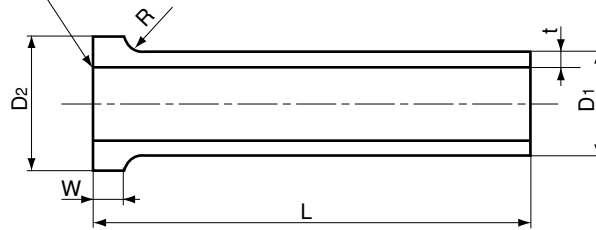
- 注 1. ネジ部のインサート材質はJIS H 3250 の快削黄銅とする。
 2. ネジ部は、JIS B 0203(管用テーパねじ)のテーパねじに準ずる。
 3. Lの許容差は ± 5 mmとする。
 4. 呼び径30以上のナット部は八角となります。

品名	水道用エスロンTS継手 インサートバルブソケット I型 (IVS I)		図番	W-TS-018
年月日	2013.8.8	製図	積水化学工業株式会社	

品名

水道用エスロンTS継手
ユニオンソケット
(US)

ガスケット溝



単位：mm

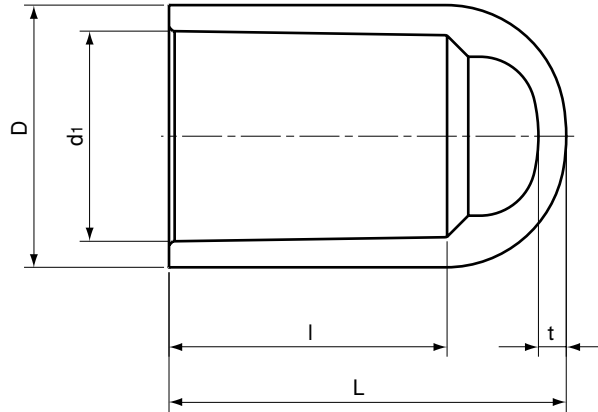
呼び径	D_1	t	D_2	W	L	該当規格
13	18.0 ±0.20	2.5 ±0.2	23.0 ±0.3	5	80	JIS K 6743
16	22.0 ±0.20	3.0 ±0.3	27.5 ±0.4	5	85	JIS K 6743
20	26.0 ±0.20	3.0 ±0.3	29.5 ±0.4	6	90	JIS K 6743
25	32.0 ±0.20	3.5 ±0.3	36.5 ±0.5	7	100	JIS K 6743
30	38.0 ±0.30	3.5 ±0.3	42.0 ±0.6	8	110	JIS K 6743
40	48.0 ±0.30	4.0 ±0.3	53.0 ±0.7	8	120	JIS K 6743
50	60.0 ±0.40	4.5 ±0.4	71.0 ±0.8	9	130	JIS K 6743

- 注 1. L の許容差は $\begin{smallmatrix} +5 \\ -2 \end{smallmatrix}$ mmとする。
2. R は 1 mmとする。

品名	水道用エスロンTS継手 ユニオンソケット (US)		図番	W-TS-019
年月日	2009.9.1	製図	積水化学工業株式会社	

品名

水道用エスロンTS継手
キャップ
(C)



単位：mm

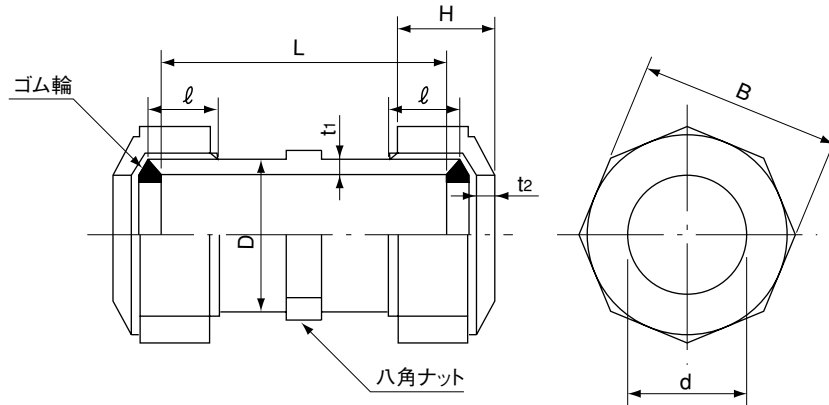
呼び径	D	d1	L	l	t	該当規格
13	24.0	18.40	36.5	26.0	3.0	JIS K 6743
16	29.0	22.40	43.0	30.0	3.5	JIS K 6743
20	33.0	26.45	50.0	35.0		JIS K 6743
25	40.0	32.55	58.5	40.0	4.0	JIS K 6743
30	46.0	38.60	65.5	44.0		JIS K 6743
40	57.0	48.70	82.0	55.0	4.5	JIS K 6743
50	70.0	60.80	96.5	63.0	5.0	JIS K 6743
75	102.0	89.60	105.0	64.0	8.0	JIS K 6743
100	130.0	114.70	138.0	84.0	10.0	JIS K 6743
150	186.0	166.00	205.0	132.0	13.0	JIS K 6743

- 注) 1. D及びtの許容差はプラス側は制限しない。
 2. Lの許容差は $\pm_{0}^{5.0}$ mmとする。
 3. lの許容差は $\pm_{0.5}^{4.0}$ mmとする。

品名	水道用エスロンTS継手 キャップ (C)	図番	W-TS-020
年月日	2009.9.1	製図	積水化学工業株式会社

品名

水道用エスロンTS継手
伸縮継手(シンプルジョイント)
(SJ)



単位：mm

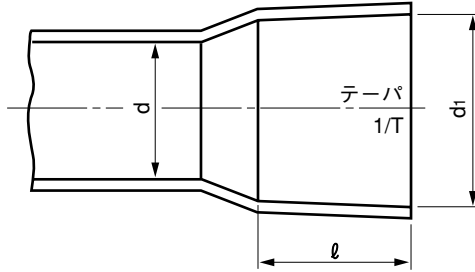
呼び径	D	d	L	H	ℓ	t ₁	t ₂	B	該当規格
13	27.0	18.8±0.3	68±5	27	20	3.0±0.3	4	38	JIS K 6743
20	35.0	26.8±0.3	78±5	28	20	3.5±0.3	4.5	50	JIS K 6743
25	42.0	33.0±0.4	88±5	29	20	4.0±0.4	6	56	JIS K 6743
30	49.0	39.0±0.4	97±5	34	25	4.0±0.4	6	62	JIS K 6743
40	60.0	49.2±0.4	106±5	35	25	4.5±0.4	7	80	JIS K 6743
50	73.0	61.5±0.5	116±5	36	25	5.0±0.5	7.5	92	JIS K 6743

- 注 1. ねじの形状はJIS B 0205-2 (ピッチ細目ねじ) とする。
 2. ねじ部の外径寸法は規格しない。
 3. Dの許容差は±2mmとする。
 4. ゴムの材質はJIS K 6353のI類Aによる。
 5. ゴム輪の形状及び寸法は規定しない。

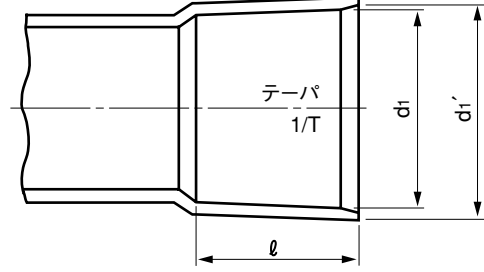
品名	水道用エスロンTS継手 伸縮継手(シンプルジョイント) (SJ)	図番	W-TS-021
年月日	2009.9.1	製図	積水化学工業株式会社

品名

水道用エスロンTS加工継手
受口共通寸法
(B形)



呼び径 13～ 50mm



呼び径65～150mm

単位：mm

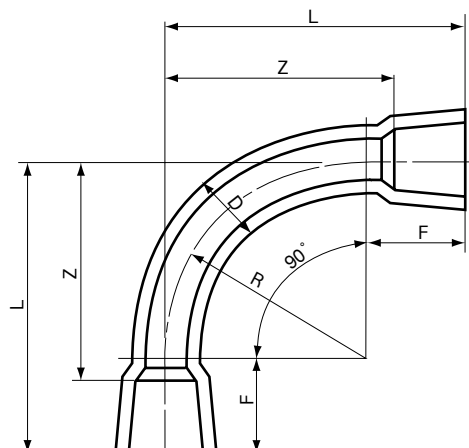
呼び径	d1		1/T	ℓ	d (最小値)	d1' (最小値)
	基本寸法	許容差				
13	18.40	±0.20	1/30	26.0	13	—
16	22.40	±0.20	1/34	30.0	16	—
20	26.45	±0.20	1/34	35.0	20	—
25	32.55	±0.25	1/34	40.0	25	—
30	38.60	±0.25	1/34	44.0	31	—
40	48.70	±0.30	1/37	55.0	40	—
50	60.80	±0.30	1/37	63.0	51	—
65	76.60	±0.30	1/48	61.0	67	76.90
75	89.60	±0.30	1/49	64.0	77	89.90
100	114.70	±0.30	1/56	84.0	100	115.00
125	140.85	±0.35	1/58	104.0	125	141.20
150	166.00	±0.40	1/63	132.0	146	166.40

注 ℓの許容差は呼び径13～50mmは $\begin{matrix} +4 \\ -0.5 \end{matrix}$ mmとする。

品名	水道用エスロンTS加工継手 受口共通寸法 (B形)		図番	W-TS-022
年月日	2012.5.14	製図	積水化学工業株式会社	

品名

水道用エスロンTS加工継手
90°ベンド
(90B)



単位：mm

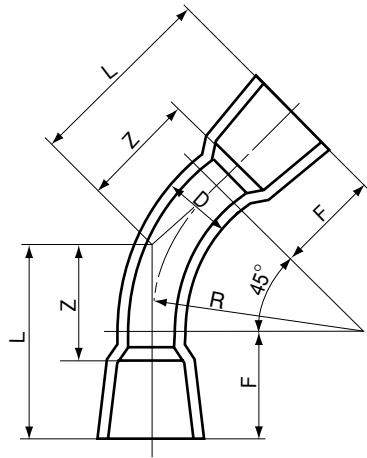
呼び径	D	F	L(参考)	Z(参考)	R	該当規格
13	18.0	43.0	83	57	40	メーカー規格
16	22.0	50.0	94	64	50	メーカー規格
20	26.0	56.5	107	72	50	メーカー規格
25	32.0	64.0	144	104	80	メーカー規格
30	38.0	65.0	145	101	90	メーカー規格
40	48.0	85.0	187	132	110	メーカー規格
50	60.0	100.0	250	187	150	JIS K 6743
65	76.0	110.0	310	249	200	JWWA承認(AS 21)
75	89.0	120.0	370	306	250	JIS K 6743
100	114.0	145.0	445	361	300	JIS K 6743
125	140.0	165.0	565	461	400	JWWA承認(AS 21)
150	165.0	195.0	670	538	475	JIS K 6743

- 注
1. Dの許容差は±8%とする。
 2. F、Rの許容差は±10%とする。
 3. Zは参考値とする。
 4. JWWA承認とは、日本水道協会の規格品ではありませんが、日本水道協会に団体規格(塩ビ管継手協会(AS)規格)品として、水協マークの事前証印が承認されたものです。

品名	水道用エスロンTS加工継手 90°ベンド (90B)	図番	W-TS-025
年月日	2012.5.14	製図	積水化学工業株式会社

品名

水道用エスロンTS加工継手
45°ベンド
(45B)



単位：mm

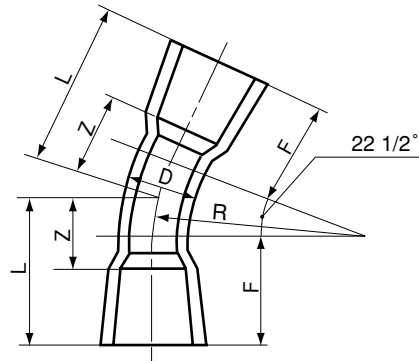
呼び径	D	F	L(参考)	Z(参考)	R	該当規格
13	18.0	43.0	60	34	40	メーカー規格
16	22.0	50.0	68	38	50	メーカー規格
20	26.0	56.5	78	43	50	メーカー規格
25	32.0	64.0	98	58	80	メーカー規格
30	38.0	65.0	103	59	90	メーカー規格
40	48.0	85.0	131	76	110	メーカー規格
50	60.0	100.0	162	99	150	JIS K 6743
65	76.0	110.0	193	132	200	JWWA承認 (AS 21)
75	89.0	120.0	224	160	250	JIS K 6743
100	114.0	145.0	270	186	300	JIS K 6743
125	140.0	165.0	331	227	400	JWWA承認 (AS 21)
150	165.0	195.0	392	260	475	JIS K 6743

- 注
1. Dの許容差は±8%とする。
 2. F、Rの許容差は±10%とする。
 3. Zは参考値とする。
 4. JWWA承認とは、日本水道協会の規格品ではありませんが、日本水道協会に団体規格（塩ビ管継手協会〈AS〉規格）品として、水協マークの事前証印が承認されたものです。

品名	水道用エスロンTS加工継手 45°ベンド (45B)		図番	W-TS-026
年月日	2012.5.14	製図	積水化学工業株式会社	

品名

水道用エスロンTS加工継手
22 1/2°ベンド
(22 1/2B)



単位：mm

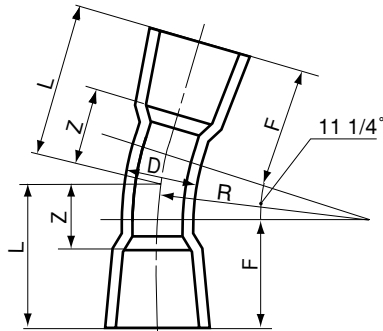
呼び径	D	F	L(参考)	Z(参考)	R	該当規格
13	18.0	43.0	51	25	40	メーカー規格
16	22.0	50.0	58	28	50	メーカー規格
20	26.0	56.5	67	32	50	メーカー規格
25	32.0	64.0	81	41	80	メーカー規格
30	38.0	65.0	84	40	90	メーカー規格
40	48.0	85.0	108	53	110	メーカー規格
50	60.0	100.0	130	67	150	JIS K 6743
65	76.0	110.0	150	89	200	JWWA承認 (AS 21)
75	89.0	120.0	170	106	250	JIS K 6743
100	114.0	145.0	205	121	300	JIS K 6743
125	140.0	165.0	245	141	400	JWWA承認 (AS 21)
150	165.0	195.0	289	157	475	JIS K 6743

- 注
1. Dの許容差は±8%とする。
 2. F、Rの許容差は±10%とする。
 3. Zは参考値とする。
 4. JWWA承認とは、日本水道協会の規格品ではありませんが、日本水道協会に団体規格（塩ビ管継手協会〈AS〉規格）品として、水協マークの事前証印が承認されたものです。

品名	水道用エスロンTS加工継手 22 1/2°ベンド (22 1/2B)		図番	W-TS-027
年月日	2012.5.14	製図	積水化学工業株式会社	

品名

水道用エスロンTS加工継手
11 1/4°ベンド
(11 1/4B)



単位：mm

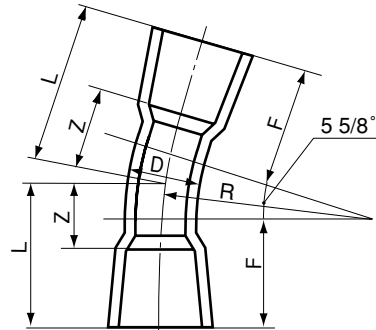
呼び径	D	F	L(参考)	Z(参考)	R	該当規格
13	18.0	43.0	47	21	40	メーカー規格
16	22.0	50.0	54	24	50	メーカー規格
20	26.0	56.5	62	27	50	メーカー規格
25	32.0	64.0	72	32	80	メーカー規格
30	38.0	65.0	74	30	90	メーカー規格
40	48.0	85.0	96	41	110	メーカー規格
50	60.0	100.0	115	52	150	JIS K 6743
65	76.0	110.0	130	69	200	JWWA承認 (AS 21)
75	89.0	120.0	145	81	250	JIS K 6743
100	114.0	145.0	175	91	300	JIS K 6743
125	140.0	165.0	205	101	400	JWWA承認 (AS 21)
150	165.0	195.0	242	110	475	JIS K 6743

- 注 1. Dの許容差は±8%とする。
 2. F、Rの許容差は±10%とする。
 3. Zは参考値とする。
 4. JWWA承認とは、日本水道協会の規格品ではありませんが、日本水道協会に団体規格（塩ビ管継手協会（AS）規格）品として、水協マークの事前証印が承認されたものです。

品名	水道用エスロンTS加工継手 11 1/4°ベンド (11 1/4B)		図番	W-TS-028
年月日	2012.5.14	製図	積水化学工業株式会社	

品名

水道用エスロンTS加工継手
5 5/8°ベンド
(5 5/8B)



単位：mm

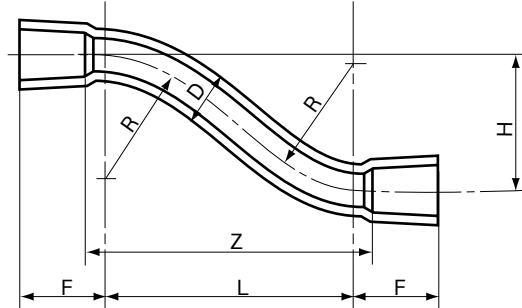
呼び径	D	F	L(参考)	Z(参考)	R	該当規格
13	18.0	43.0	45	19	40	メーカー規格
16	22.0	50.0	52	22	50	メーカー規格
20	26.0	56.5	59	24	50	メーカー規格
25	32.0	64.0	68	28	80	メーカー規格
30	38.0	65.0	70	26	90	メーカー規格
40	48.0	85.0	91	36	110	メーカー規格
50	60.0	100.0	107	44	150	JIS K 6743
65	76.0	110.0	120	59	200	JWWA承認 (AS 21)
75	89.0	120.0	132	68	250	JIS K 6743
100	114.0	145.0	160	76	300	JIS K 6743
125	140.0	165.0	185	81	400	JWWA承認 (AS 21)
150	165.0	195.0	218	86	475	JIS K 6743

- 注
1. Dの許容差は±8%とする。
 2. F、Rの許容差は±10%とする。
 3. Zは参考値とする。
 4. JWWA承認とは、日本水道協会の規格品ではありませんが、日本水道協会に団体規格（塩ビ管継手協会〈AS〉規格）品として、水協マークの事前証印が承認されたものです。

品名	水道用エスロンTS加工継手 5 5/8°ベンド (5 5/8B)	図番	W-TS-029
年月日	2012.5.14	製図	積水化学工業株式会社

品名

水道用エスロンTS加工継手
Sベンド
(SB)



単位：mm

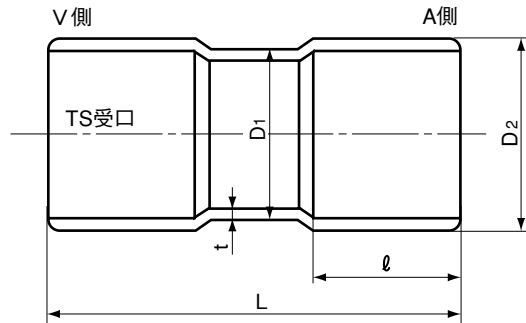
呼び径	D	H	F	L	Z(参考)	R	該当規格
13	18.0	150	50.0	180	228	91.5	メーカー規格
16	22.0	150	52.5	195	240	100.0	メーカー規格
20	26.0	150	60.0	200	250	104.0	メーカー規格
25	32.0	150	60.0	220	260	118.0	メーカー規格
30	38.0	200	70.0	253	305	130.0	メーカー規格
40	48.0	200	90.0	280	350	148.0	メーカー規格
50	60.0	200	100.0	325	399	150.0	JIS K 6743
65	76.0	200	110.0	346	444	200.0	JWWA承認 (AS 21)
75	89.0	300	120.0	460	572	250.0	JIS K 6743
100	114.0	300	145.0	520	642	300.0	JIS K 6743
125	140.0	300	165.0	624	746	400.0	JWWA承認 (AS 21)
150	165.0	300	195.0	715	841	475.0	JIS K 6743

- 注 1. Dの許容差は±8%とする。
 2. F、H、L、Rの許容差は±10%とする。
 3. Zは参考値とする。
 4. JWWA承認とは、日本水道協会の規格品ではありませんが、日本水道協会に団体規格（塩ビ管継手協会〈AS〉規格）品として、水協マークの事前証印が承認されたものです。

品名	水道用エスロンTS加工継手 Sベンド (SB)	図番	W-TS-030
年月日	2009.9.1	製図	積水化学工業株式会社

品名

水道用エスロンTS加工継手
VAソケット
(VA)



単位：mm

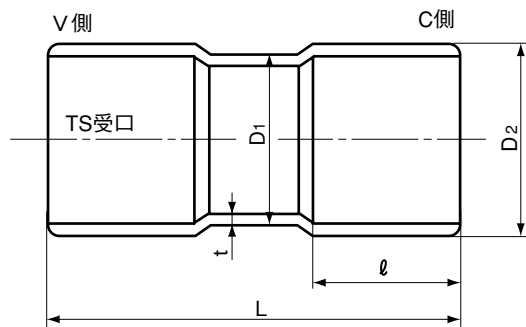
呼び径	D ₁	t	D ₂	ℓ	L	該当規格
50	60.0	4.5	70±1.0	70	180	メーカー規格
75	89.0	6.6	95±1.0	80	220	メーカー規格
100	114.0	8.1	124±1.0	90	260	メーカー規格
125	140.0	9.4	153±1.0	100	300	メーカー規格
150	165.0	11.2	182±1.0	110	340	メーカー規格

- 注 1. V側は塩化ビニル管、A側は石綿セメント管と接合する。
 2. D₂は水道用石綿管1種の外径とする。
 3. ℓ、Lの許容差は±5mmとする。

品名	水道用エスロンTS加工継手 VAソケット (VA)		図番	W-TS-031
年月日	2012.5.14	製図	積水化学工業株式会社	

品名

水道用エスロンTS加工継手
VCソケット
(VC)



単位：mm

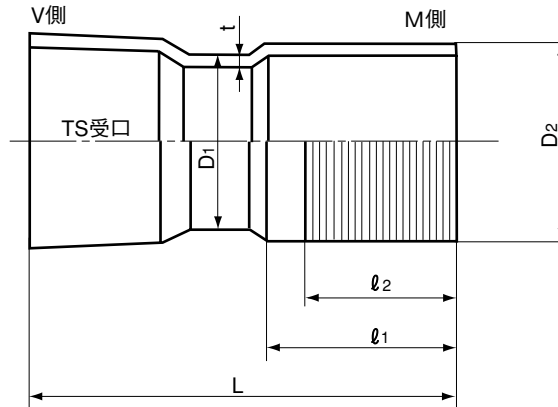
呼び径	D ₁	t	D ₂	ℓ	L	該当規格
75	89.0	6.6	93.0 ±1.0	105	250	JIS K 6743
100	114.0	8.1	118.0 ±1.0	105	280	JIS K 6743
125	140.0	9.4	143.0 ±1.0	105	305	メーカー規格
150	165.0	11.2	169.0 ±1.0	105	340	JIS K 6743

- 注 1. V側は塩化ビニル管、C側はメカニカルジョイント形鋳鉄管と接続する。
 2. D₂は鋳鉄管の外径とする。
 3. ℓ、Lの許容差は±5mmとする。

品名	水道用エスロンTS加工継手 VCソケット (VC)		図番	W-TS-032
年月日	2012.5.14	製図	積水化学工業株式会社	

品名

水道用エスロンTS加工継手
VMソケット
(VM)



単位：mm

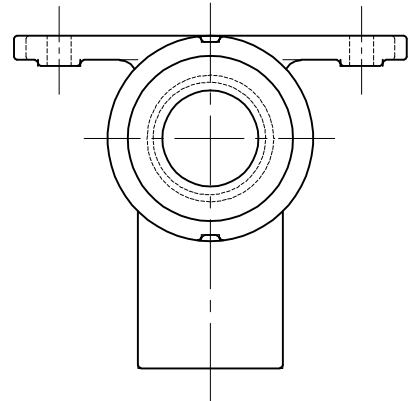
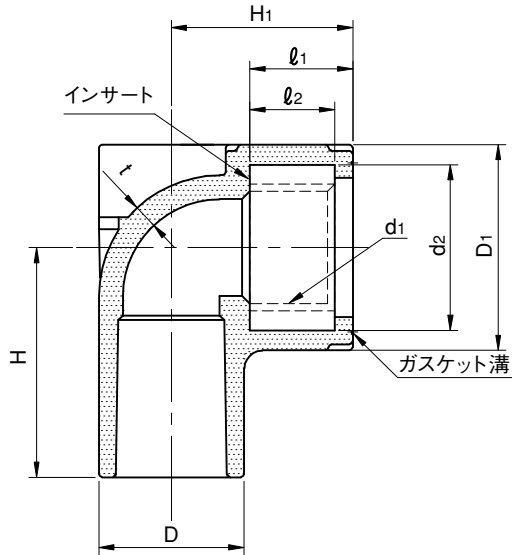
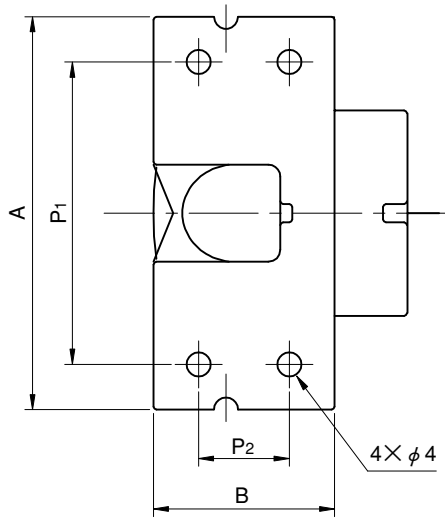
呼び径	D ₁	t (参考)	D ₂	ℓ ₁ (参考)	ℓ ₂	L	該当規格
75	89.6±0.3	7.5	93±0.5	125	75	220	メーカー規格
100	114.7±0.3	8.9	118±0.5	140	75	260	メーカー規格
150	166.0±0.4	12.0	169±0.8	140	75	320	メーカー規格

- 注
1. V側は塩化ビニル管、M側はメカニカルジョイント形铸铁管と接合する。
 2. D₂は铸铁管の外径とする。
 3. Lの許容差は+10 mmとする。
 4. ℓ₁の許容差は $\begin{matrix} +4 \\ -0.5 \end{matrix}$ mmとする。
 5. ℓ₂の許容差は±5 mmとする。

品名	水道用エスロンTS加工継手 VMソケット (VM)	図番	W-TS-033
年月日	2009.9.1	製図	積水化学工業株式会社

品名

水道用エスロンTS継手
 インサート天座付き給水栓用エルボ
 (TZL)



単位：mm

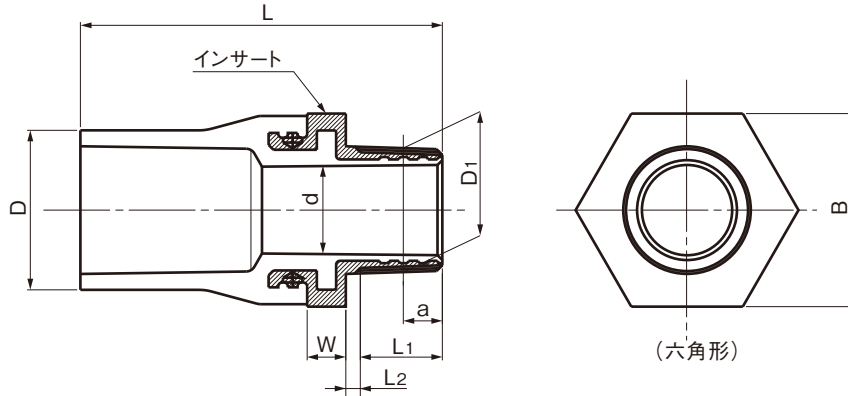
呼び径	D	t	H	H ₁	D ₁	ネジ部			l ₁	l ₂	d ₂	P ₁	P ₂	A	B
						呼び	谷の径 d ₁	ネジ山数 (25.4mmにつき)							
13	24	4	38	30	34	Rp1/2	20.955	14	17	14	26	50	15	65	30
20×13	33	4	49	33	34	Rp1/2	20.955	14	17	14	26	50	16.5	65	33

- 注 1. ネジ部のインサート材質は、JIS H 5121のCAC 406CまたはJIS H 3250の快削黄銅とする。
 2. ネジ部は、JIS B 0203(管用T_Hねじ)の平行めねじとする。
 3. Hの許容差は ± 5 mmとする。
 4. l₂の許容差は ± 1 mmとする。
 5. H₁の許容差は ± 5 mmとする。

品名	水道用エスロンTS継手 インサート天座付き給水栓用エルボ (TZL)		図番	W-TS-034
年月日	2010.11.16	製図	積水化学工業株式会社	

品名

水道用エスロンTS継手
 インサートバルブソケット II型
 (IVS II)



単位:mm

呼び径	D	d	ネジ部						W	L ₂ (最大)	L	B (最小)	該当規格
			呼び	基準径の 外径 D ₁	ネジ山数 (25.4mmにつき)	基準径の 位置 a	aの 許容差	有効ネジ部 の長さ L ₁					
13	24.0	13.0	R 1/2	20.955	14	8.16	±1.81	13.16	6	4	60	27	JIS K 6743
16	29.0	13.0	R 1/2	20.955	14	8.16	±1.81	13.16	6	4	66	32	JIS K 6743
20	33.0	18.0	R 3/4	26.441	14	9.53	±1.81	14.53	8	5	75	35	JIS K 6743
25	40.0	23.0	R 1	33.249	11	10.39	±2.31	16.79	8	5	85	47	JIS K 6743
30	46.0	31.0	R 1 1/4	41.910	11	12.70	±2.31	19.10	10	5	95	55	JIS K 6743
40	57.0	37.0	R 1 1/2	47.803	11	12.70	±2.31	19.10	10	5	110	65	JIS K 6743
50	70.0	48.0	R 2	59.614	11	15.88	±2.31	23.38	12	5	125	75	JIS K 6743

- 注 1. ネジ部のインサート材質はJIS H 5121 のCAC406Cとする。
 2. ネジ部は、JIS B 0203(管用テーパねじ)のテーパおねじに準ずる。
 3. Lの許容差は ± 5 mmとする。

品名	水道用エスロンTS継手 インサートバルブソケット II型 (IVS II)		図番	W-TS-035
年月日	2013.8.8	製図	積水化学工業株式会社	