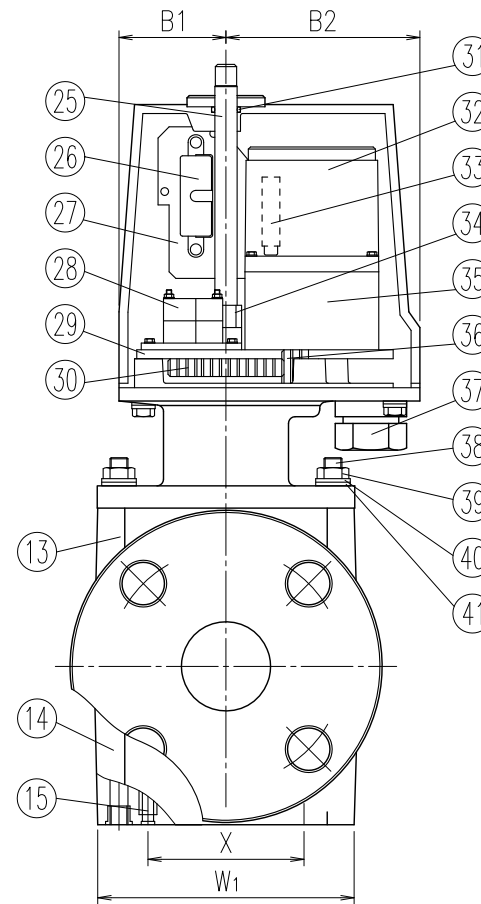
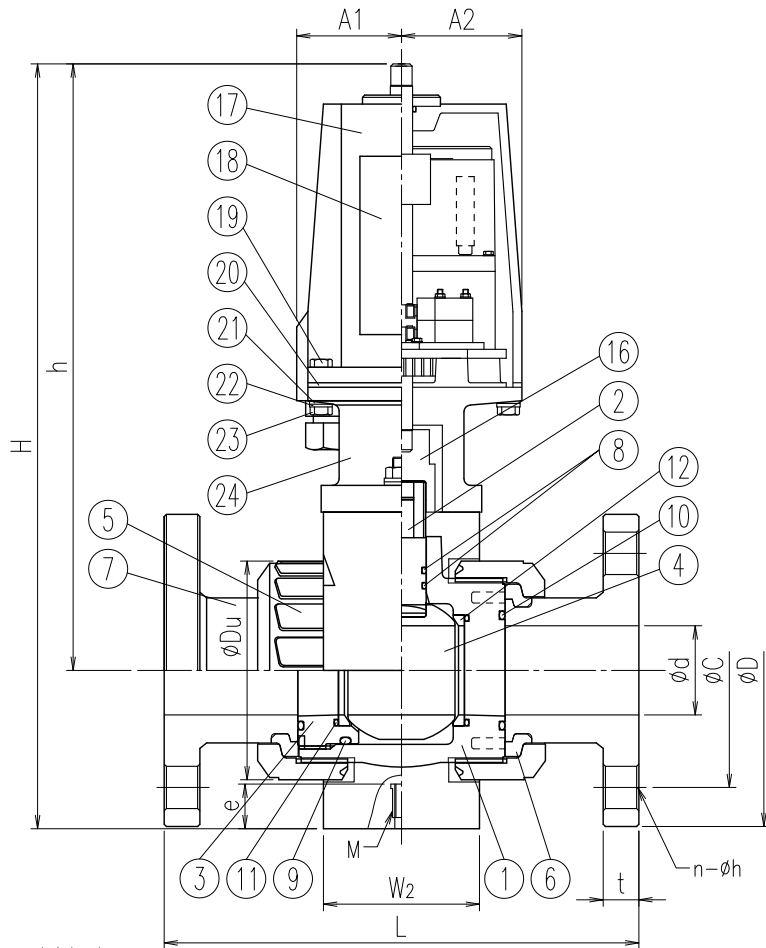


No.	部品名称	数量	材質/型式	No.	部品名称	数量	材質/型式
39	六角ナット	2	SUS304	1	本体	1	
40	スプリングワッシャ	2	SUS304	2	ステム	1	□PVC
41	ワッシャ	2	SUS304	3	ボール押え	1	□HT
				4	ボール	1	□PP
				5	ユニオンナット	2	□PVDF
				6	セットリング	2	
				7	フランジ受口	2	
				8	ステムOリング (※)	1	□EPDM
						2	□FKM
				9	ボール押えOリング	1	
				10	ユニオンOリング	2	
				11	ボールシートOリング	2	
				12	ボールシート	2	PTFE
				13	上マウント	1	FRP
				14	下マウント	1	FRP
				15	固定用インサートナット	2	C3601
				16	駆動ステム	1	SUS303
				17	カバー	1	AC-4+エポキシ塗装
				18	銘板	1	AL-P
				19	六角ボルト	4	SUS304
				20	カバーパッキン	1	NR
				21	スプリングワッシャ	4	SUS304
				22	ワッシャ	4	SUS304
				23	六角ナット	4	SUS304
				24	台板	1	AC-7+エポキシ塗装
				25	手動開閉シャフト	1	SUS303
				26	コンデンサ	1	-
				27	端子台	1	フェノール樹脂
				28	マイクロスイッチ	2	OMRON:V-105-1A4
				29	モータベース	1	AC-7
				30	ギアB	1	S45C
				31	Oリング	1	SBR
				32	リバーシブルモータ	1	-
				33	サーマルプロテクタ	1	-
				34	カム	2	SS400
				35	ギヤヘッド	1	-
				36	ギアA	1	S45C
				37	電線管グラウンド	1	G1/2
				38	スタッドボルト	2	SUS304

※ 禁油品の場合、ステムOリングの材質は他のOリング材質にかかわらずFKM+PTFEとなります。



単位:mm

寸法表

指定 サイズ	A(B)	φd	L	フランジ受口				H	h	φDu	A <sub>1</sub>	A <sub>2</sub>	B <sub>1</sub>	B <sub>2</sub>	W <sub>1</sub>	W <sub>2</sub>	固定用 インサートナット		適用 7711-7
				φD	φC	n-φh	t										X	Mxe <sup>MAX</sup>	
□	15(1/2)	15	143±1.5	95	70	4-15	14	298	249	49	48	54	48	88	92	50	50	M6x15	EB-4
□	20(3/4)	20	172±1.5	100	75	4-15	14	303	252	59	48	54	48	88	92	50	50	M6x15	EB-4
□	25(1)	25	187±1.5	125	90	4-19	14	330	266	67	48	54	48	88	92	50	50	M6x15	EB-4
□	32(1.1/4)	32	190±1.5	135	100	4-19	16	341	272	81	48	54	48	88	98	60	55	M6x15	EB-4
□	40(1.1/2)	40	212±1.5	140	105	4-19	16	362	291	98	48	54	48	88	117	70	70	M8x20	EB-4

備考) 1.フランジ寸法は次の規格に準じています。JIS B 2220

2.固定用インサートナットを用いる場合は、e寸法以上ねじこまないで下さい。

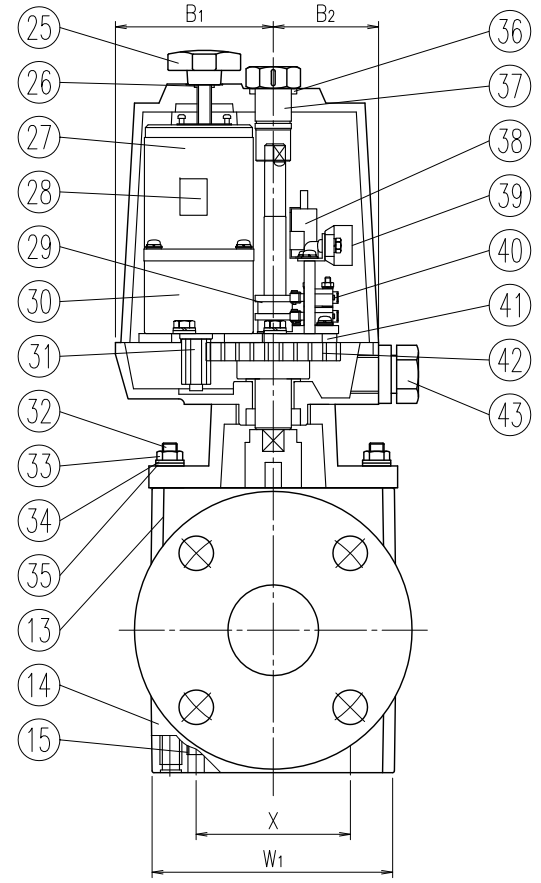
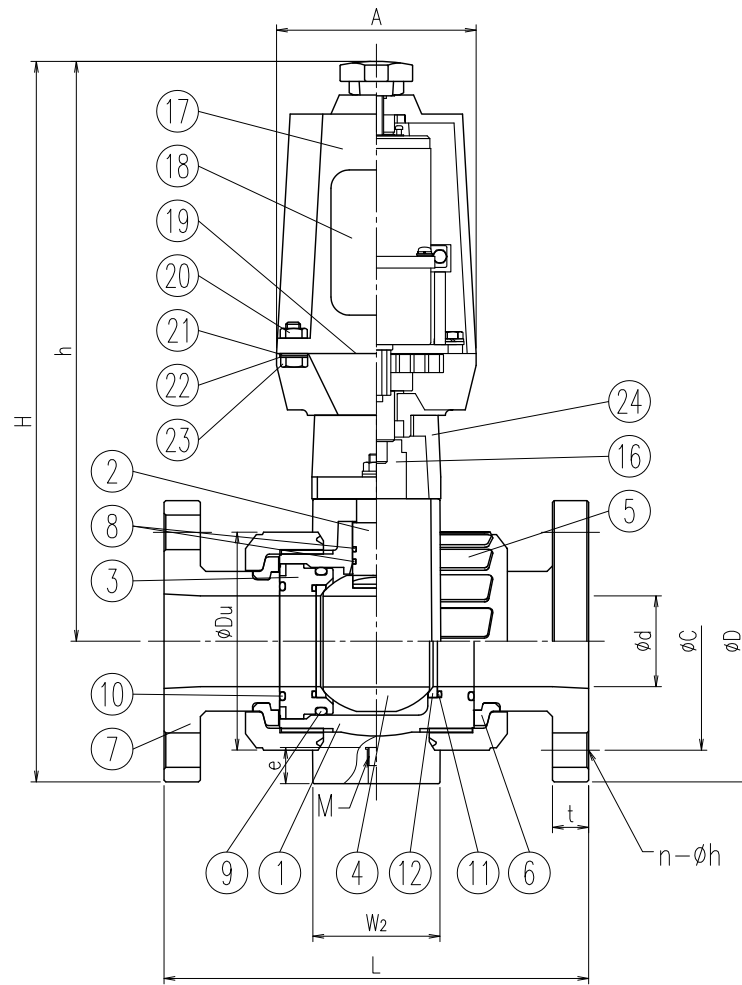
お客様名	記入日	
電源電圧	□AC100V □AC200V	受取印
禁油処理	□要	

エスロン  
KS型電動式ボールバルブ JIS10Kフランジ式 15-40A  
図番|BVK1540FXJ

**SEKISUI 積水化学工業株式会社**

No.	部品名称	数量	材質/型式
39	端子台	1	フェノール樹脂
40	マイクロスイッチ	2	OMRON: V-105-1A4
41	モータベース	1	AC-7
42	ギアB	1	S45C
43	電線管グラウンド	1	G1/2

No.	部品名称	数量	材質/型式
1	本体	1	
2	ステム	1	□PVC
3	ボール押え	1	□HT
4	ボール	1	□PP
5	ユニオンナット	2	□PVDF
6	セットリング	2	
7	フランジ受口	2	
8	ステムOリング (※)	15,20A 25-50A	□EPDM □FKM
9	ボール押えOリング	1	
10	ユニオンOリング	2	
11	ボールシートOリング	2	
12	ボールシート	2	PTFE
13	上マウント	1	FRP
14	下マウント	1	FRP
15	固定用インサートナット	2	C3601
16	駆動ステム	1	SUS303
17	カバー	1	AC-4+エポキシ塗装
18	銘板	1	AL-P
19	カバーパッキン	1	NR
20	六角ボルト	4	SUS304
21	スプリングワッシャ	4	SUS304
22	ワッシャー	4	SUS304
23	六角ナット	4	SUS304
24	台板	1	AC-7+エポキシ塗装
25	手動切替ネジ	1	エポキシ樹脂
26	Oリング	1	SBR
27	リバーシブルモータ	1	オリエンタルモータ
28	サーマルプロテクタ	1	-
29	カム	2	AC-7
30	ギヤヘッド	1	オリエンタルモータ
31	ギアA	1	S45C
32	スタッドボルト	2	SUS304
33	六角ナット	2	SUS304
34	スプリングワッシャ	2	SUS304
35	ワッシャ	2	SUS304
36	オイルシール	1	SBR
37	手動開閉シャフト	1	SUS303
38	コンデンサ	1	-



※ 禁油品の場合、ステムOリングの材質は他のOリング材質にかかわらずFKM+PTFEとなります。

寸法表

単位:mm

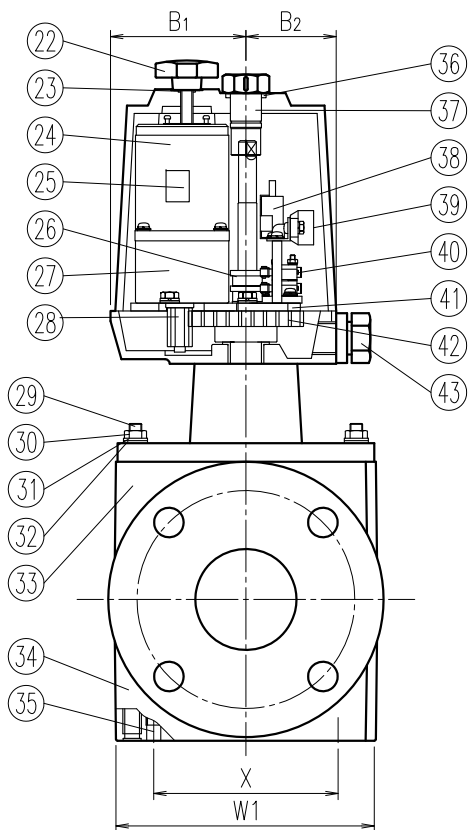
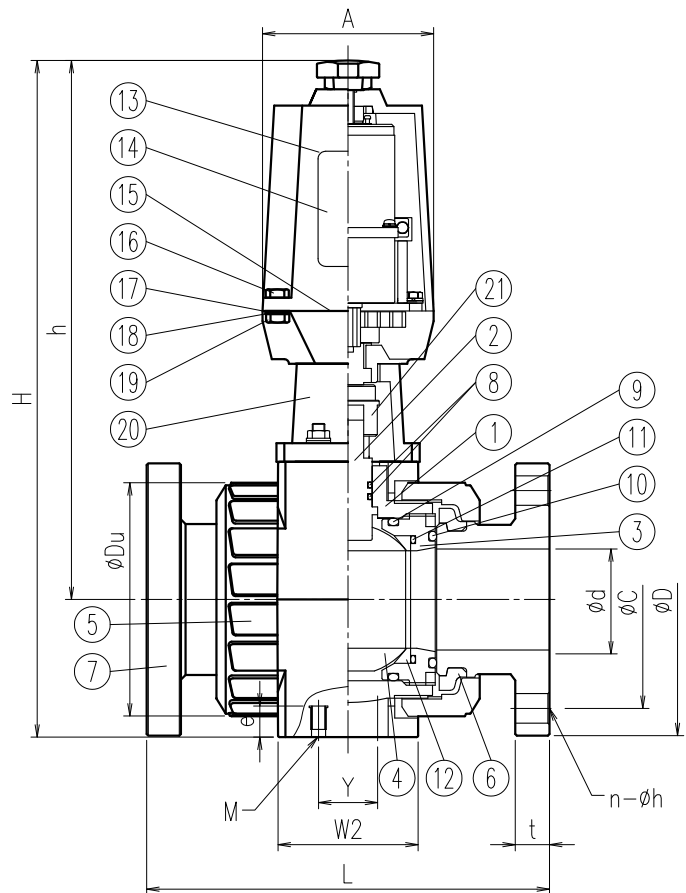
指定 サイズ	A(B)	φd	L	フランジ受口				H	h	φDu	A	B <sub>1</sub>	B <sub>2</sub>	W <sub>1</sub>	W <sub>2</sub>	固定用 インサートナット		適用 77φ1I-7
				φD	φC	n-φh	t									X	Mxe <sup>MAX</sup>	
□	50(2)	50	234±1.5	155	120	4-19	20	397	319	120	110	87	58	135	70	85	M8x20	EB-6

備考) 1.フランジ寸法は次の規格に準じています。JIS B 2220

2.固定用インサートナットを用いる場合は、e寸法以上ねじこまないで下さい。

お客様名	記入日	
電源電圧	□AC100V □AC200V	受取印
禁油処理	□要	
エスロン KS型電動式ボールバルブ JIS10Kフランジ式 50A		
図番   BVK50FXJ		
<b>SEKISUI 積水化学工業株式会社</b>		

No.	部品名称	数量	材質/型式	No.	部品名称	数量	材質/型式
39	端子台	1	フェノール樹脂	1	本体	1	
40	マイクロスイッチ	2	オムロン: V-105-1A4 (65A) オムロン: V-156-1A5 (80,100A)	2	ステム	1	□PVC
41	モータベース	1	AC-7	3	ボール押え	2	□HT
42	ギヤB	1	S45C	4	ボール	1	□PP
43	電線管グラウンド	1	G1/2	5	ユニオンナット	2	□PVDF



6	セトリング	2		7	フランジ受口	2	
7	フランジ受口	2		8	ステムOリング (※1)	2	
8	ステムOリング (※1)	2		9	ボール押えOリング	2	□EPDM
9	ボール押えOリング	2		10	ユニオンOリング	2	□FKM
10	ユニオンOリング	2		11	ボールシートOリング	2	
11	ボールシートOリング	2		12	ボールシート	2	PTFE
12	ボールシート	2		13	カバー	1	AC-4:エポキシ塗装
13	カバー	1		14	銘板	1	AL-P
14	銘板	1		15	カバーパッキン	1	NR
15	カバーパッキン	1		16	六角ボルト	4	SUS304
16	六角ボルト	4		17	スプリングワッシャ	4	SUS304
17	スプリングワッシャ	4		18	ワッシャー	4	SUS304
18	ワッシャー	4		19	六角ナット	4	SUS304
19	六角ナット	4		20	台板	1	AC-7:エポキシ塗装
20	台板	1		21	駆動ステム	1	SUS303
21	駆動ステム	1		22	手動切替ネジ	1	エポキシ樹脂
22	手動切替ネジ	1		23	Oリング	1	SBR
23	Oリング	1		24	リバーシブルモータ	1	オリエンタルモータ
24	リバーシブルモータ	1		25	サーマルプロテクタ	1	-
25	サーマルプロテクタ	1		26	カム	2	AC-7
26	カム	2		27	ギヤヘッド	1	オリエンタルモータ
27	ギヤヘッド	1		28	ギヤA	1	S45C
28	ギヤA	1		29	スタッドボルト	-	SUS304
29	スタッドボルト	-		30	六角ナット	-	SUS304
30	六角ナット	-		31	スプリングワッシャ	-	SUS304
31	スプリングワッシャ	-		32	ワッシャー	-	SUS304
32	ワッシャー	-		33	上マウント	1	FRP
33	上マウント	1		34	下マウント	1	FRP
34	下マウント	1		35	固定用インサートナット	-	C3603
35	固定用インサートナット	-		36	オイルシール	1	SBR
36	オイルシール	1		37	手動開閉シャフト	1	SUS303
37	手動開閉シャフト	1		38	コンデンサ	1	-
38	コンデンサ	1					

※1 禁油品の場合、ステムOリングの材質は他のOリング材質にかかわらずFKM+PTFEとなります。  
 ※2 部品番号29~32及び35の数量は呼び径により異なります。

寸法表 単位:mm

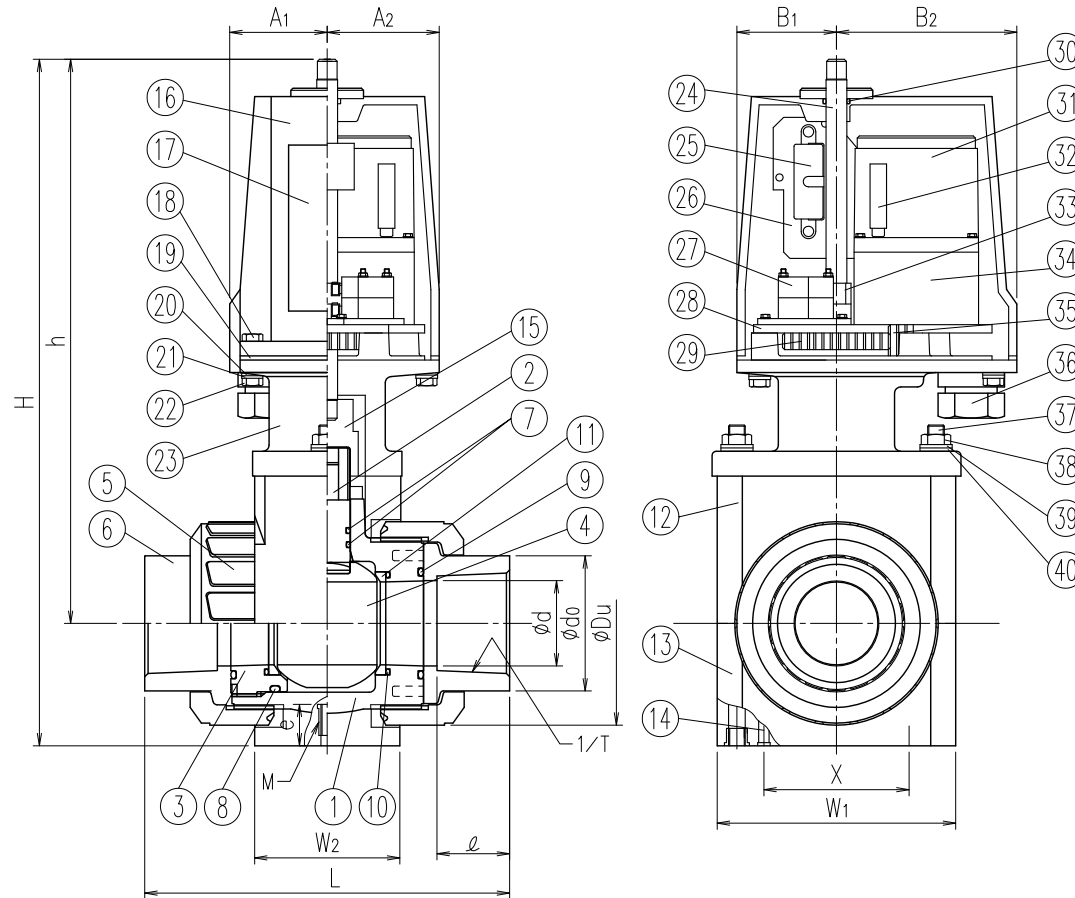
指定 サイズ	A (B)	φd	L		フランジ受口				H	h	φDu	A	B1	B2	W <sub>1</sub>	W <sub>2</sub>	固定用 インサートナット			適用
			PVC,HT	PP,PVDF	φD	φC	n-φh	t									X	Y	Mxe <sup>MAX</sup>	
□ 65 (2 1/2)	65	259±1.5	257±1.5	175	140	4-19	22	435	346	150	110	87	58	166	90	115	38	M8x20	EB-6	
□ 80 (3)	80	304±1.5	301±1.5	185	150	8-19	22	533	423	186	130	92	88	192	110	140	48	M8x20	EB-25	
□ 100 (4)	100	372±1.5	367±1.5	210	175	8-19	24	608	468	228	130	92	88	236	110	180	59	M8x20	EB-25	

備考) 1. フランジ寸法は次の規格に準じています。JIS B 2220 for JIS10K  
 2. 固定用インサートナットを用いる場合は、e寸法以上おねじこまないでください。

お客様名			記入日
電源電圧	<input type="checkbox"/> AC100V	<input type="checkbox"/> AC200V	受取印
禁油処理	<input type="checkbox"/> 要		
エスロン KS型電動式ボールバルブ JIS10Kフランジ式 65-100A			
図番	BVK651HFXJ		
<b>SEKISUI 積水化学工業株式会社</b>			

No.	部品名称	数量	材質/型式	No.	部品名称	数量	材質/型式
38	六角ナット	2	SUS304	1	本体	1	
39	スプリングワッシャ	2	SUS304	2	ステム	1	
40	ワッシャ	2	SUS304	3	ボール押え	1	□PVC
				4	ボール	1	□HT
				5	ユニオンナット	2	
				6	TS受口	2	
				7	ステムOリング	15,20A	1
					(※) 25-50A	2	□EPDM
				8	ボール押えOリング	1	□FKM
				9	ユニオンOリング	2	
				10	ボールシートOリング	2	
				11	ボールシート	2	PTFE
				12	上マウント	1	FRP
				13	下マウント	1	FRP
				14	固定用インサートナット	2	C3601
				15	駆動ステム	1	SUS303
				16	カバー	1	AC-4+エポキシ塗装
				17	銘板	1	AL-P
				18	六角ボルト	4	SUS304
				19	カバーパッキン	1	NR
				20	スプリングワッシャ	4	SUS304
				21	ワッシャ	4	SUS304
				22	六角ナット	4	SUS304
				23	台板	1	AC-7+エポキシ塗装
				24	手動開閉シャフト	1	SUS303
				25	コンデンサ	1	-
				26	端子台	1	フェノール樹脂
				27	マイクロスイッチ	2	OMRON: V-105-1A4
				28	モータベース	1	AC-7
				29	ギアB	1	S45C
				30	Oリング	1	SBR
				31	リバーシブルモータ	1	-
				32	サーマルプロテクタ	1	-
				33	カム	2	SS400
				34	ギヤヘッド	1	-
				35	ギアA	1	S45C
				36	電線管グラウンド	1	G1/2
				37	スタッドボルト	2	SUS304

※ 禁油品の場合、ステムOリングの材質は他のOリング材質にかかわらずFKM+PTFEとなります。



寸法表

単位:mm

指定 サイズ	A(B)	φd	L	TS受口部			H	h	φDu	A <sub>1</sub>	A <sub>2</sub>	B <sub>1</sub>	B <sub>2</sub>	W <sub>1</sub>	W <sub>2</sub>	固定用 インサートナット		適用 7ヶ目E-7	
				φd <sub>1</sub>	1/T	φ										X	Mxe <sup>MAX</sup>		
□	15(1/2)	15	109±3.0	22.3	1/37	22	33	278	249	49	48	54	48	88	92	50	50	M6x15	EB-4
□	20(3/4)	20	132±3.0	26.3	1/42	25	35	286	252	59	48	54	48	88	92	50	50	M6x15	EB-4
□	25(1)	25	143±3.0	32.3	1/43	29	44	305	266	67	48	54	48	88	92	50	50	M6x15	EB-4
□	32(1・1/4)	32	166±3.0	38.4	1/37	32	54	320	272	81	48	54	48	88	98	60	55	M6x15	EB-4
□	40(1・1/2)	40	175±3.0	48.5	1/38	35	65	350	291	98	48	54	48	88	117	70	70	M8x20	EB-4

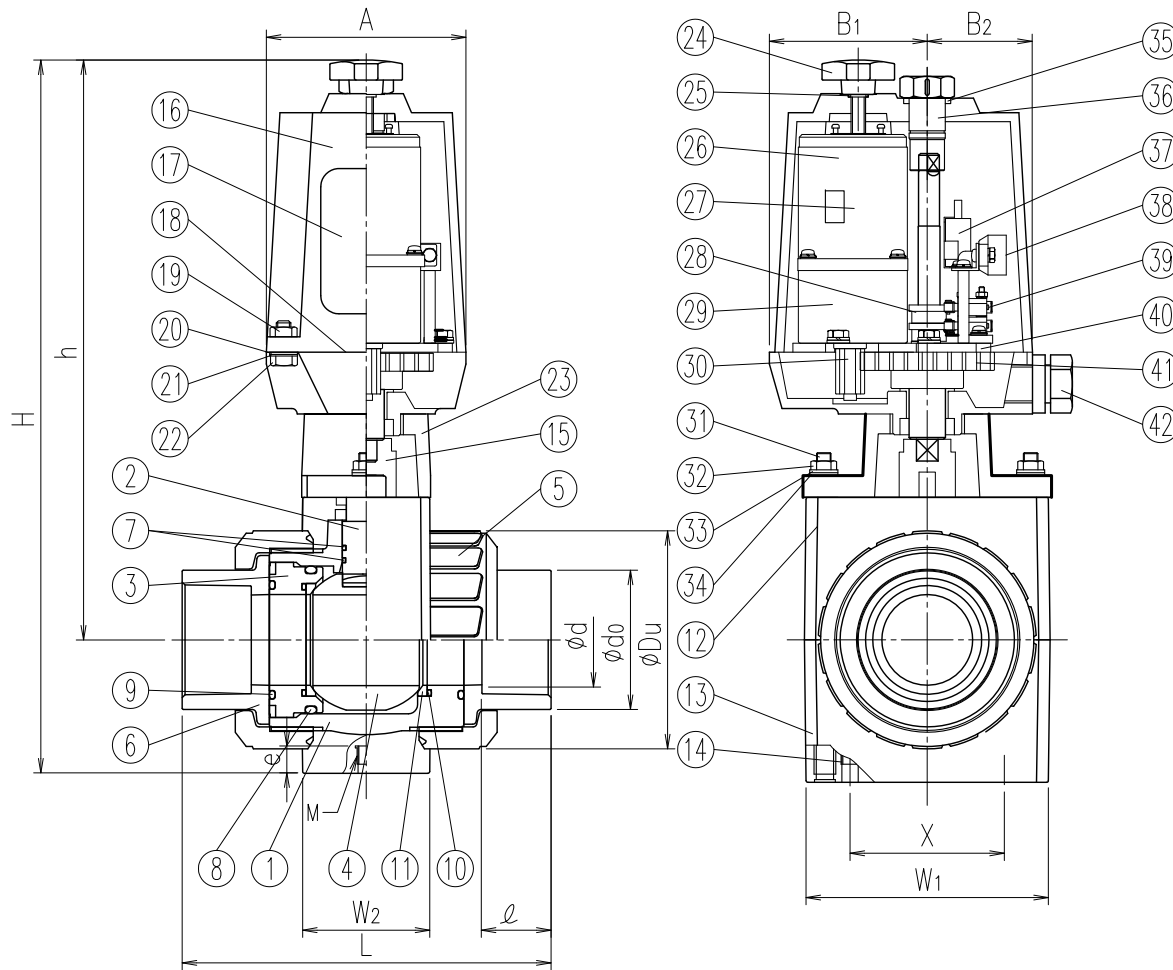
備考) 1. 固定用インサートナットを用いる場合は、e寸法以上ねじこまないでください。

お客様名		記入日
電源電圧	<input type="checkbox"/> AC100V <input type="checkbox"/> AC200V	受取印
禁油処理	<input type="checkbox"/> 要	

エスロン  
KS型電動式ボールバルブ TS受口 15-40A  
図番 | BVK1540SXJ

**SEKISUI 積水化学工業株式会社**

No.	部品名称	数量	材質/型式	No.	部品名称	数量	材質/型式
38	端子台	1	フェノール樹脂	1	本体	1	
39	マイクロスイッチ	2	OMRON: V-105-1A4	2	ステム	1	
40	モータベース	1	AC-7	3	ボール押え	1	□PVC
41	ギアB	1	S45C	4	ボール	1	□HT
42	電線管グラウンド	1	G1/2	5	ユニオンナット	2	



6	TS受口	2	
7	ステムOリング	15,20A	1
	(※)	25-50A	2
8	ボール押えOリング		1
9	ユニオンOリング		2
10	ボールシートOリング		2
11	ボールシート		2
12	上マウント		1
13	下マウント		1
14	固定用インサートナット		2
15	駆動ステム		1
16	カバー		1
17	銘板		1
18	カバーパッキン		1
19	六角ボルト		4
20	スプリングワッシャ		4
21	ワッシャー		4
22	六角ナット		4
23	台板		1
24	手動切替ネジ		1
25	Oリング		1
26	リバーシブルモータ		1
27	サーマルプロテクタ		1
28	カム		2
29	ギヤヘッド		1
30	ギアA		1
31	スタッドボルト		2
32	六角ナット		2
33	スプリングワッシャ		2
34	ワッシャ		2
35	オイルシール		1
36	手動開閉シャフト		1
37	コンデンサ		1

※ 禁油品の場合、ステムOリングの材質は他のOリング材質にかかわらずFKM+PTFEとなります。

寸法表

単位:mm

指定 サイズ	A(B)	φd	L	TS受口部				H	h	φDu	A	B <sub>1</sub>	B <sub>2</sub>	W <sub>1</sub>	W <sub>2</sub>	固定用 インサートナット		適用 アクチュエータ
				φd <sub>1</sub>	1/T	ℓ	φdo									X	Mxe <sup>MAX</sup>	
□	50(2)	50	203±3.0	60.7	1/34	38	77	402	323	120	110	87	58	135	70	85	M8x20	FB-6

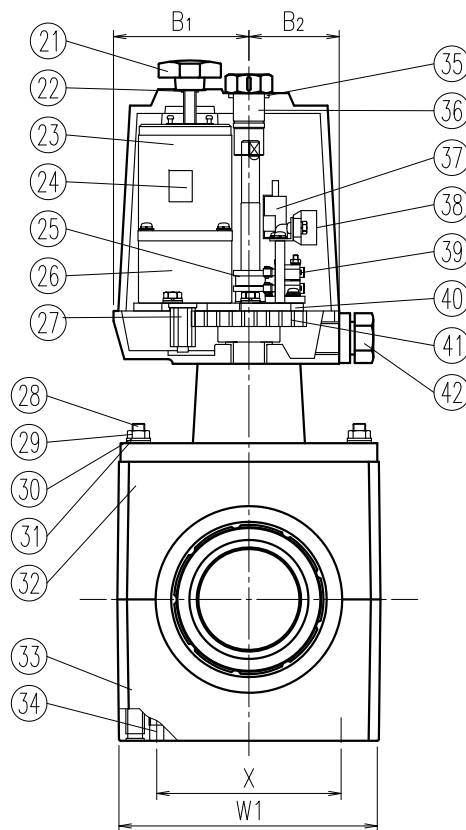
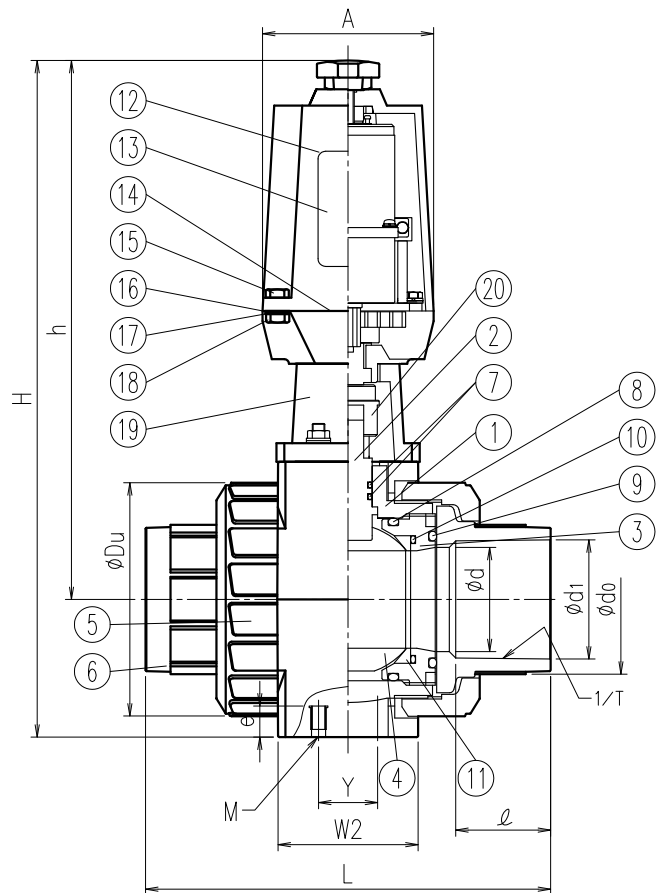
備考) 1. 固定用インサートナットを用いる場合は、e寸法以上ねじこまないでください。

お客様名		記入日
電源電圧	<input type="checkbox"/> AC100V <input type="checkbox"/> AC200V	受取印
禁油処理	<input type="checkbox"/> 要	

エスロン  
KS型電動式ボールバルブ TS式 50A  
図番 | BVK50SXJ

**SEKISUI 積水化学工業株式会社**

No.	部品名称	数量	材質/型式	No.	部品名称	数量	材質/型式
38	端子台	1	フェノール樹脂	1	本体	1	
39	マイクロスイッチ	2	オムロン: V-105-1A4 (65A)	2	ステム	1	□PVC
			オムロン: V-156-1A5 (80,100A)	3	ボール押え	2	□HT
40	モータベース	1	AC-7	4	ボール	1	
41	ギヤB	1	S45C	5	ユニオンナット	2	
42	電線管グラウンド	1	G1/2	6	TS受口	2	



7	ステムOリング(※1)	2	
8	ボール押えOリング	2	□EPDM
9	ユニオンOリング	2	□FKM
10	ボールシートOリング	2	
11	ボールシート	2	PTFE
12	カバー	1	AC-4:エポキシ塗装
13	銘板	1	AL-P
14	カバーパッキン	1	NR
15	六角ボルト	4	SUS304
16	スプリングワッシャ	4	SUS304
17	ワッシャー	4	SUS304
18	六角ナット	4	SUS304
19	台板	1	AC-7:エポキシ塗装
20	駆動ステム	1	SUS303
21	手動切替ネジ	1	エポキシ樹脂
22	Oリング	1	SBR
23	リバーシブルモータ	1	オリエンタルモータ
24	サーマルプロテクタ	1	-
25	カム	2	AC-7
26	ギヤヘッド	1	オリエンタルモータ
27	ギヤA	1	S45C
28	スタッドボルト	-	SUS304
29	六角ナット	-	SUS304
30	スプリングワッシャ	-	SUS304
31	ワッシャー	-	SUS304
32	上マウント	1	FRP
33	下マウント	1	FRP
34	固定用インサートナット	-	C3603
35	オイルシール	1	SBR
36	手動開閉シャフト	1	SUS303
37	コンデンサ	1	-

※1 禁油品の場合、ステムOリングの材質は他のOリング材質にかかわらずFKM+PTFEとなります。  
 ※2 部品番号29~32及び35の数量は呼び径により異なります。

寸法表 単位:mm

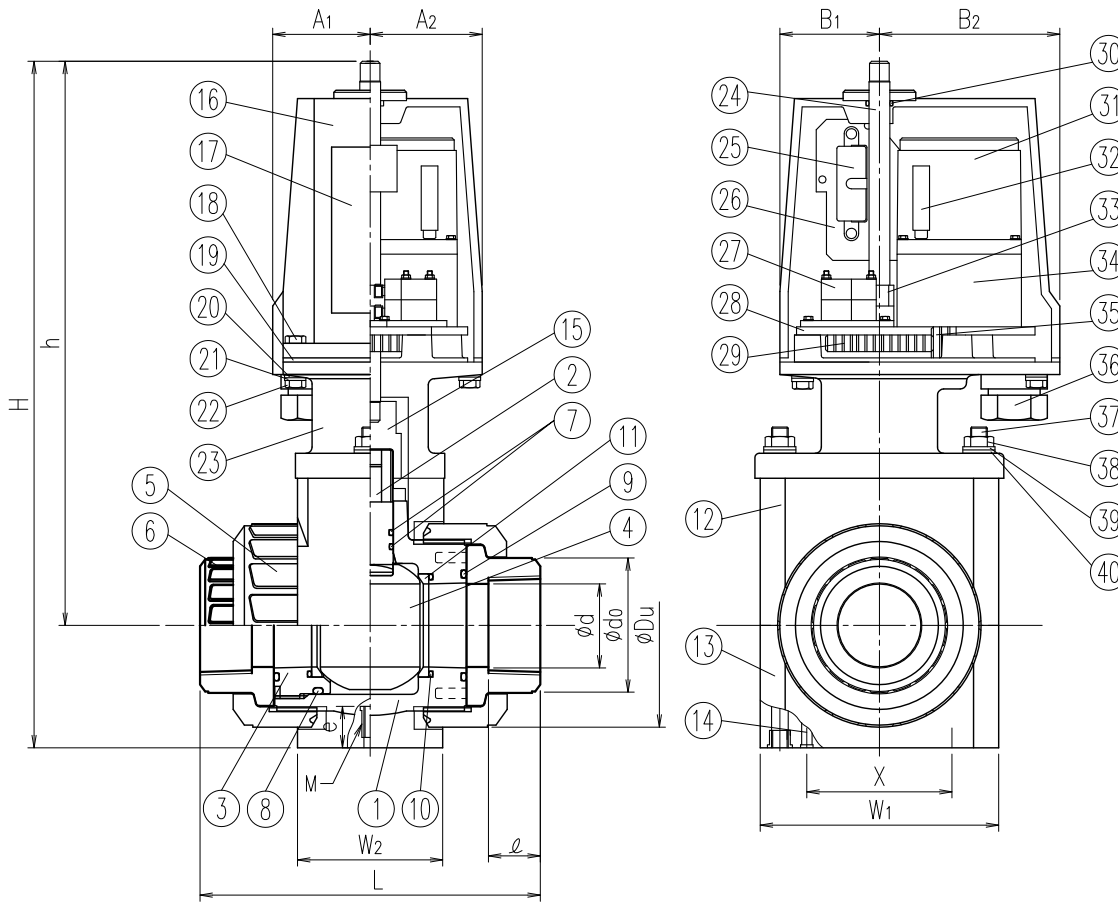
指定 サイズ	A(B)	$\phi d$	L	TS受口				H	h	$\phi Du$	A	B1	B2	W <sub>1</sub>	W <sub>2</sub>	固定用 インサートナット			適用 アクチュエータ
				$\phi d1$	1/T	$\phi$	$\phi do$									X	Y	Mxe <sup>MAX</sup>	
□ 65(2 1/2)	65	65	259±3.0	76.6	1/48	61	96	435	346	150	110	87	58	166	90	115	38	M8x20	EB-6
□ 80(3)	80	80	311±3.0	89.6	1/49	64	113	533	423	186	130	92	88	192	110	140	48	M8x20	EB-25
□ 100(4)	100	100	390±3.0	114.7	1/56	84	144	608	468	228	130	92	88	236	110	180	59	M8x20	EB-25

備考) 1. 固定用インサートナットを用いる場合は、e寸法以上ねじこまないでください。

お客様名		記入日
電源電圧	<input type="checkbox"/> AC100V <input type="checkbox"/> AC200V	受取印
禁油処理	<input type="checkbox"/> 要	
エスロン KS型電動式ボールバルブ TS式 65-100A		
図番	BVK651HSXJ	
<b>SEKISUI</b> 積水化学工業株式会社		

No.	部品名称	数量	材質/型式	No.	部品名称	数量	材質/型式
38	六角ナット	2	SUS304	1	本体	1	
39	スプリングワッシャ	2	SUS304	2	ステム	1	
40	ワッシャ	2	SUS304	3	ボール押え	1	□PVC
				4	ボール	1	□PVDF
				5	ユニオンナット	2	
				6	ねじ受口	2	
				7	ステムOリング (※)	1 2	□EPDM 25-50A
				8	ボール押えOリング	1	□FKM
				9	ユニオンOリング	2	
				10	ボールシートOリング	2	
				11	ボールシート	2	PTFE
				12	上マウント	1	FRP
				13	下マウント	1	FRP
				14	固定用インサートナット	2	C3601
				15	駆動ステム	1	SUS303
				16	カバー	1	AC-4+エポキシ塗装
				17	銘板	1	AL-P
				18	六角ボルト	4	SUS304
				19	カバーパッキン	1	NR
				20	スプリングワッシャ	4	SUS304
				21	ワッシャ	4	SUS304
				22	六角ナット	4	SUS304
				23	台板	1	AC-7+エポキシ塗装
				24	手動開閉シャフト	1	SUS303
				25	コンデンサ	1	-
				26	端子台	1	フェノール樹脂
				27	マイクロスイッチ	2	OMRON: V-105-1A4
				28	モータベース	1	AC-7
				29	ギアB	1	S45C
				30	Oリング	1	SBR
				31	リバーシブルモータ	1	-
				32	サーマルプロテクタ	1	-
				33	カム	2	SS400
				34	ギヤヘッド	1	-
				35	ギアA	1	S45C
				36	電線管グラウンド	1	G1/2
				37	スタッドボルト	2	SUS304

※ 禁油品の場合、ステムOリングの材質は他のOリング材質にかかわらずFKM+PTFEとなります。



寸法表

単位:mm

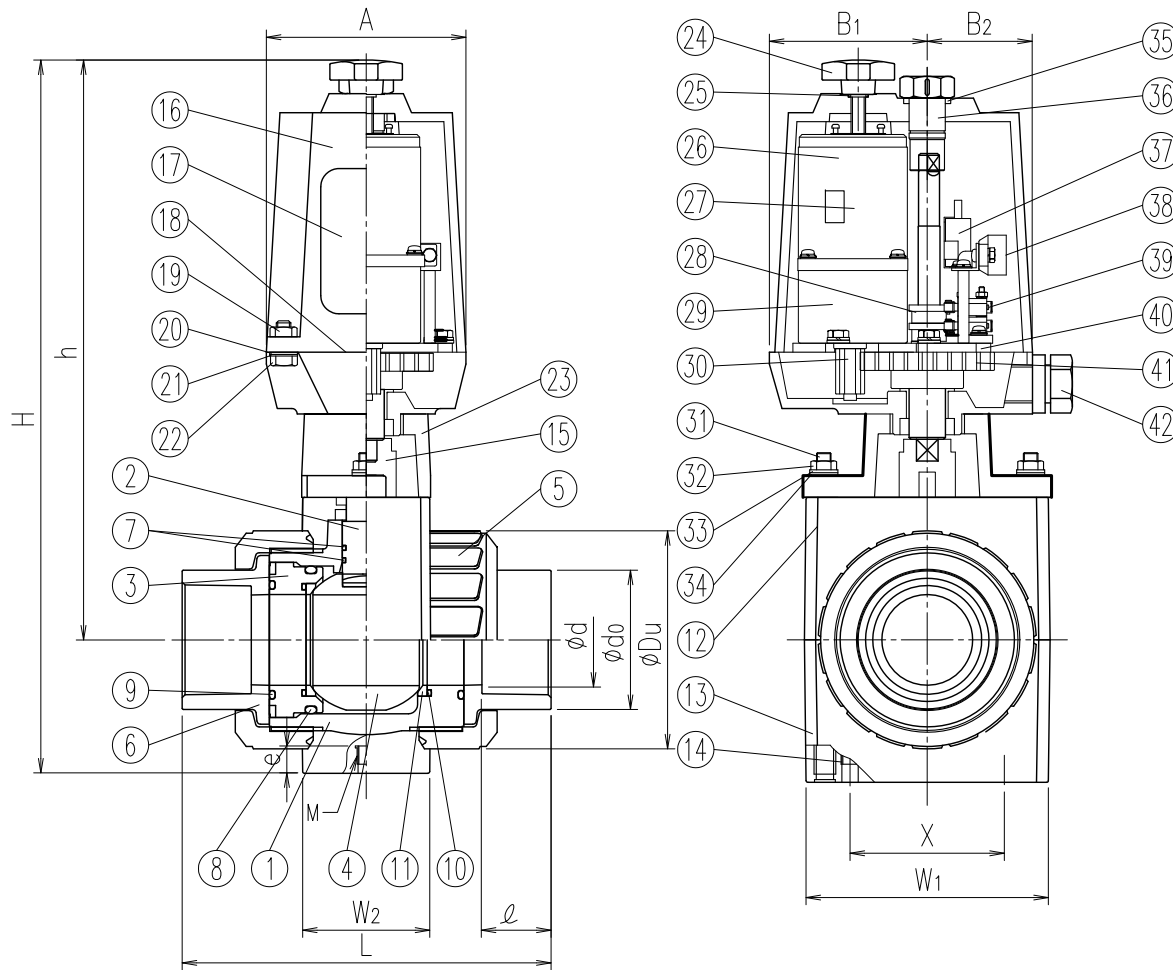
指定 サイズ	A(B)	ød	ねじ受口							H	h	øDu	A <sub>1</sub>	A <sub>2</sub>	B <sub>1</sub>	B <sub>2</sub>	W <sub>1</sub>	W <sub>2</sub>	固定用 インサートナット		適用 アタッチメント
			L		Rc	ø		X	Mxe <sup>MAX</sup>												
			PVC	PVDF		PVC	PVDF														
□ 15(1/2)	15	97±3.0	99±3.0	1/2	18	20	30	278	249	49	48	54	48	88	92	50	50	M6x15	EB-4		
□ 20(3/4)	20	117±3.0	116±3.0	3/4	18	22	35	286	252	59	48	54	48	88	92	50	50	M6x15	EB-4		
□ 25(1)	25	128±3.0	136±3.0	1	23	24	44	305	266	67	48	54	48	88	92	50	50	M6x15	EB-4		
□ 32(1-1/4)	32	146±3.0	148±3.0	1-1/4	23	25	54	320	272	81	48	54	48	88	98	60	55	M6x15	EB-4		
□ 40(1-1/2)	40	163±3.0	169±3.0	1-1/2	25	28	65	350	291	98	48	54	48	88	117	70	70	M8x20	EB-4		

備考) 1.ねじ寸法は次の規格に準じています。JIS B 0203

2.固定用インサートナットを用いる場合は、e寸法以上ねじこまないで下さい。

お客様名		記入日
電源電圧	□AC100V □AC200V	受取印
禁油処理	□要	
エスロン KS型電動式ボールバルブ ねじ受口 15-40A		
図番   BVK1540NXJ		
<b>SEKISUI 積水化学工業株式会社</b>		

No.	部品名称	数量	材質/型式	No.	部品名称	数量	材質/型式
38	端子台	1	フェノール樹脂	1	本体	1	
39	マイクロスイッチ	2	OMRON: V-105-1A4	2	ステム	1	
40	モータベース	1	AC-7	3	ボール押え	1	□PVC
41	ギアB	1	S45C	4	ボール	1	□HT
42	電線管グラウンド	1	G1/2	5	ユニオンナット	2	



No.	部品名称	数量	材質/型式
6	TS受口	2	
7	ステムOリング	15,20A	1
	(※)	25-50A	2
8	ボール押えOリング	1	□EPDM
9	ユニオンOリング	2	□FKM
10	ボールシートOリング	2	
11	ボールシート	2	PTFE
12	上マウント	1	FRP
13	下マウント	1	FRP
14	固定用インサートナット	2	C3601
15	駆動ステム	1	SUS303
16	カバー	1	AC-4+エポキシ塗装
17	銘板	1	AL-P
18	カバーパッキン	1	NR
19	六角ボルト	4	SUS304
20	スプリングワッシャ	4	SUS304
21	ワッシャー	4	SUS304
22	六角ナット	4	SUS304
23	台板	1	AC-7+エポキシ塗装
24	手動切替ネジ	1	エポキシ樹脂
25	Oリング	1	SBR
26	リバーシブルモータ	1	オリエンタルモータ
27	サーマルプロテクタ	1	-
28	カム	2	AC-7
29	ギヤヘッド	1	オリエンタルモータ
30	ギアA	1	S45C
31	スタッドボルト	2	SUS304
32	六角ナット	2	SUS304
33	スプリングワッシャ	2	SUS304
34	ワッシャ	2	SUS304
35	オイルシール	1	SBR
36	手動開閉シャフト	1	SUS303
37	コンデンサ	1	-

※ 禁油品の場合、ステムOリングの材質は他のOリング材質にかかわらずFKM+PTFEとなります。

寸法表

単位:mm

指定 サイズ	A(B)	φd	L	TS受口部				H	h	φDu	A	B <sub>1</sub>	B <sub>2</sub>	W <sub>1</sub>	W <sub>2</sub>	固定用 インサートナット		適用 アクチュエータ
				φd <sub>1</sub>	1/T	ℓ	φdo									X	Mxe <sup>MAX</sup>	
□	50(2)	50	203±3.0	60.7	1/34	38	77	402	323	120	110	87	58	135	70	85	M8x20	FB-6

備考) 1. TS寸法は次の規格に準じています。JIS K6743  
2. 固定用インサートナットを用いる場合は、φ寸法以上ねじこまないでください。

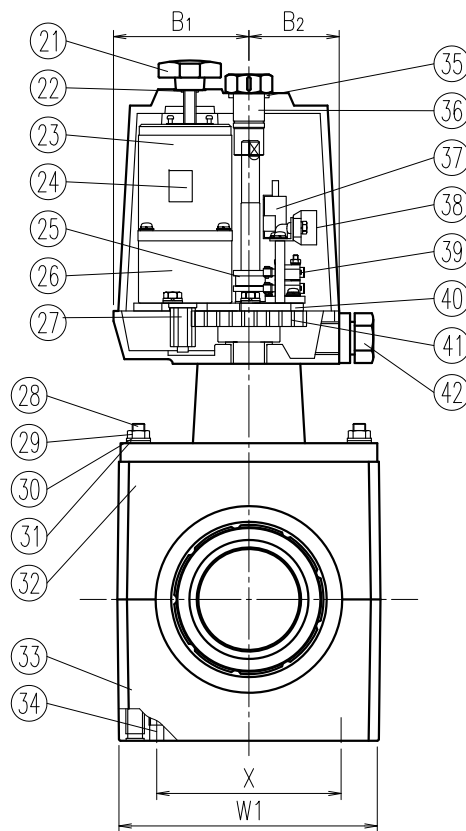
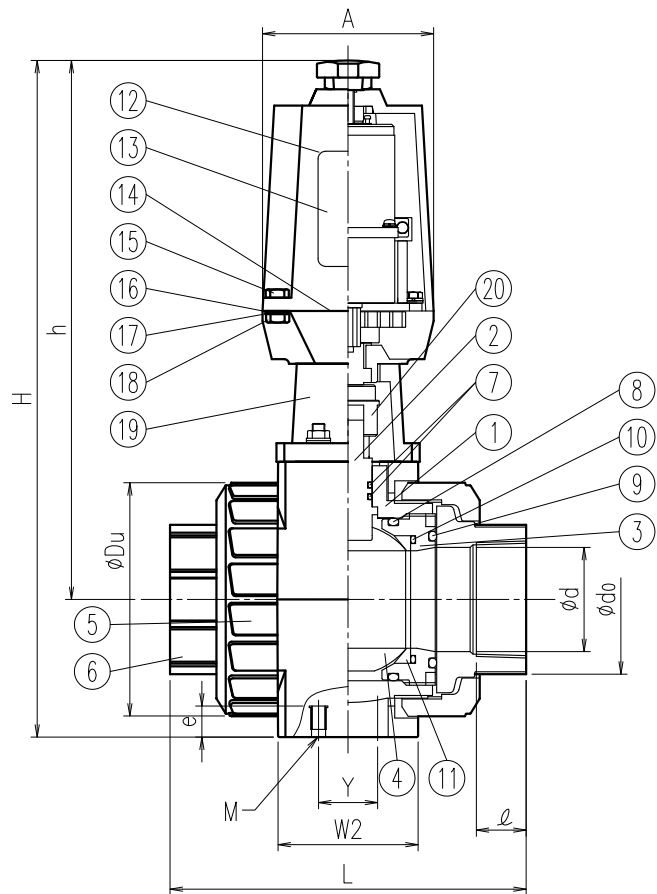
お客様名		記入日
電源電圧	□AC100V □AC200V	受取印
禁油処理	□要	

エスロン  
KS型電動式ボールバルブ TS式 50A  
図番 | BVK50SXJ

**SEKISUI 積水化学工業株式会社**



No.	部品名称	数量	材質/型式	No.	部品名称	数量	材質/型式
38	端子台	1	フェノール樹脂	1	本体	1	
39	マイクロスイッチ	2	オムロン: V-105-1A4 (65A)	2	ステム	1	□PVC
			オムロン: V-156-1A5 (80,100A)	3	ボール押え	2	□PVDF
40	モータベース	1	AC-7	4	ボール	1	
41	ギヤB	1	S45C	5	ユニオンナット	2	
42	電線管グラウンド	1	G1/2	6	ねじ受口	2	
				7	ステムOリング(※1)	2	
				8	ボール押えOリング	2	□EPDM
				9	ユニオンOリング	2	□FKM
				10	ボールシートOリング	2	
				11	ボールシート	2	PTFE
				12	カバー	1	AC-4:エポキシ塗装
				13	銘板	1	AL-P
				14	カバーパッキン	1	NR
				15	六角ボルト	4	SUS304
				16	スプリングワッシャ	4	SUS304
				17	ワッシャー	4	SUS304
				18	六角ナット	4	SUS304
				19	台板	1	AC-7:エポキシ塗装
				20	駆動ステム	1	SUS303
				21	手動切替ネジ	1	エポキシ樹脂
				22	Oリング	1	SBR
				23	リバーシブルモータ	1	オリエンタルモータ
				24	サーマルプロテクタ	1	-
				25	カム	2	AC-7
				26	ギヤヘッド	1	オリエンタルモータ
				27	ギヤA	1	S45C
				28	スタッドボルト	-	SUS304
				29	六角ナット	-	SUS304
				30	スプリングワッシャ	-	SUS304
				31	ワッシャー	-	SUS304
				32	上マウント	1	FRP
				33	下マウント	1	FRP
				34	固定用インサートナット	-	C3603
				35	オイルシール	1	SBR
				36	手動開閉シャフト	1	SUS303
				37	コンデンサ	1	-



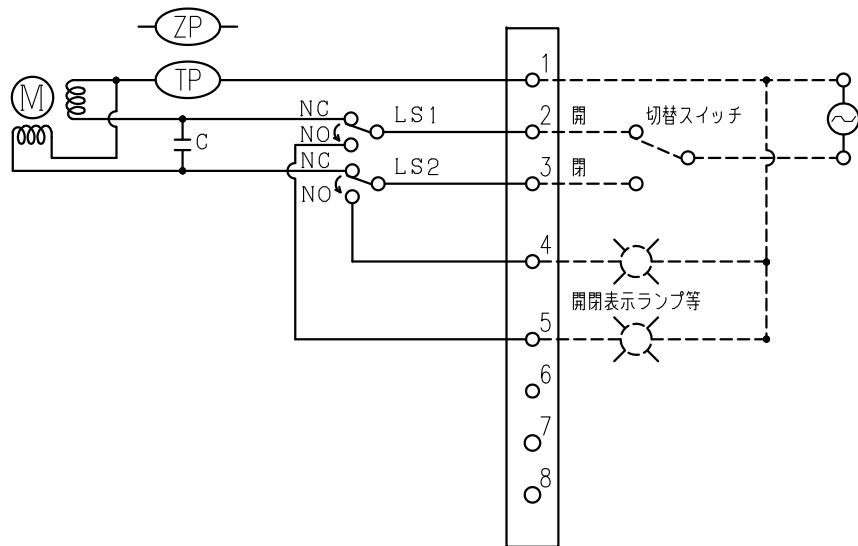
寸法表 単位:mm

指定 サイズ	A(B)	φd	L	ねじ受口			H	h	φDu	A	B1	B2	W <sub>1</sub>	W <sub>2</sub>	固定用 インサートナット			適用 アクチュエータ
				Rc	φ	φdo									X	Y	Mxe <sup>MAX</sup>	
□ 65(2 1/2)	65	227±3.0	2 1/2	32	96	435	346	150	110	87	58	166	90	115	38	M8x20	EB-6	
□ 80(3)	80	278±3.0	3	37	113	533	423	186	130	92	88	192	110	140	48	M8x20	EB-25	
□ 100(4)	100	330±3.0	4	45	144	608	468	228	130	92	88	236	110	180	59	M8x20	EB-25	

備考) 1. ねじ寸法は次の規格に準じています。JIS B 0203  
2. 固定用インサートナットを用いる場合は、e寸法以上ねじこまないでください。

※1 禁油品の場合、ステムOリングの材質は他のOリング材質にかかわらずFKM+PTFEとなります。  
※2 部品番号29~32及び35の数量は呼び径により異なります。

お客様名		記入日
電源電圧	<input type="checkbox"/> AC100V <input type="checkbox"/> AC200V	受取印
禁油処理	<input type="checkbox"/> 要	
エスロン KS型電動式ボールバルブ ねじ式 65-100A		
図番	BVK651HNXJ	
<b>SEKISUI 積水化学工業株式会社</b>		



電源 AC100V 50/60Hz  
AC200V ”

M : ACリバーシブルモーター  
C : コンデンサー  
ZP : インピーダンスプロテクター  
(DV15-25A、BV15-65A、BF40-65A)  
TP : サーマルプロテクター  
(DV32-150A、BV80、100A、BF80-300A)  
LS1 : 開用マイクロスイッチ  
LS2 : 閉用マイクロスイッチ

端子1 : 電源共通端子  
2 : 開用電源端子  
3 : 閉用電源端子  
4 : 閉用信号端子  
5 : 開用信号端子  
6 : 未使用  
7 : 未使用  
8 : 未使用

### 回路の説明

- 回路図は、バルブの半開状態を示しています。  
図の状態のまま開方向に作動を続け、全開するとLS1がNCからNOに作動し、全開のランプが点灯、停止します。  
また、図の状態にある時、切替えスイッチを閉側に切替えますと、バルブは閉方向に作動し、全開するとLS2がNCからNOに作動し、全開のランプが点灯、停止します。
- LS1、LS2はそれぞれ全開、全閉のときのみしか作動しませんので、端子2および3に同時に通電することのないよう、必ず図のような開閉の切替を行ってください。

リミットスイッチ接点の作動図

リミットスイッチ	接点	全閉 0%	全開 100%
LS1	NO NC	— —	— —
LS2	NO NC	— —	— —

お客様名		記入日	
		年 月 日	
特記事項		受取印	
品名	エスロン KS型 電動式バルブ配線図	図番	VCKE00
<b>積水化学工業株式会社</b>			