

No.	部品名称	数量	材質/型式
1	弁箱	1	<input type="checkbox"/> PVC <input type="checkbox"/> PP <input type="checkbox"/> PVDF
2	弁体	1	<input type="checkbox"/> PP <input type="checkbox"/> PVDF
3	弁棒	1	<input type="checkbox"/> SUS420J2 <input type="checkbox"/> SUS316
4	シートリング	1	<input type="checkbox"/> EPDM
5	Oリング	2	<input type="checkbox"/> FKM
6	Oリング	1	
7	ハウジングカバー	1	GF-PP
8	ハウジング	1	GF-PP
9	パッキン	1	EPDM
10	ワッシャ	4	SUS304
11	スプリングワッシャ	4	SUS304
12	六角ボルト	4	SUS304
13	インジケータ	1	ABS
14	シャフトカバー	1	PVC
15	ハンドル	1	ABS
16	キャップ	1	PP

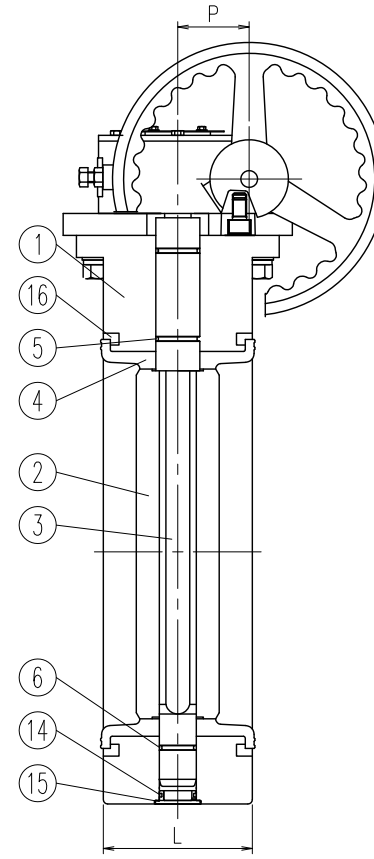
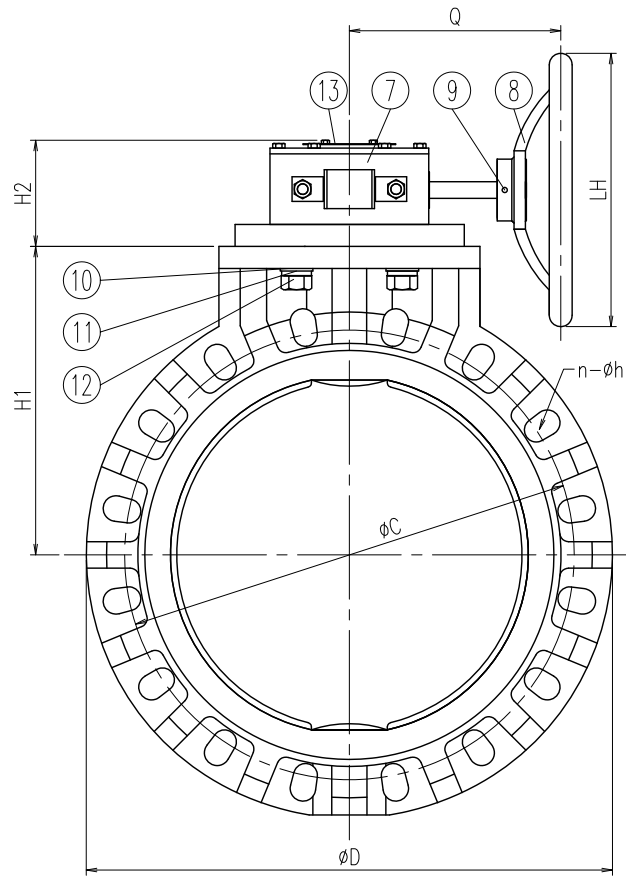
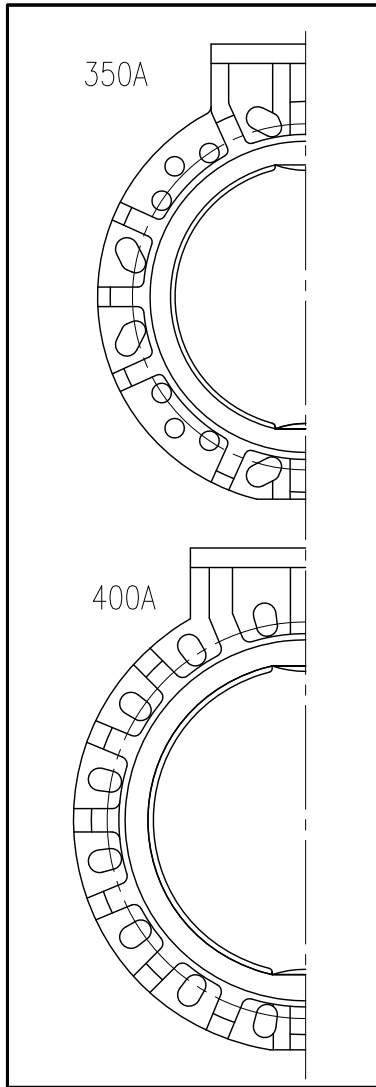
寸法表

指定 サイズ	A(B)	φd	L	φD			フランジ						H1	H2			W1	W2	W3	P	Q	φS	適用 ギヤボックス
				PVC	PP	PVDF	ANSI			DIN				PVC	PP	PVDF							
				φC	n-φh	φC	n-φh	φC	n-φh	φC	n-φh	PVC		PP	PVDF								
<input type="checkbox"/> 40 (1・1/2)	45	33±1.5	140	138	136	105	4-19	98.5	4-16	110	4-18	72	105	103	102	143	106	90	36	135	125	TypeA	
<input type="checkbox"/> 50 (2)	57	43±1.5	155	152	150	120	4-19	120.5	4-19	125	4-18	72	112	110	109	143	106	90	36	135	125		
<input type="checkbox"/> 65 (2 1/2)	71	46±1.5	178	174	174	140	4-19	139.5	4-19	145	4-18	72	123	121	119	143	106	90	36	135	125		
<input type="checkbox"/> 80 (3)	80	46±1.5	196	192	190	150	8-19	152.5	4-19	160	8-18	72	130	127	126	143	106	90	36	135	125		
<input type="checkbox"/> 100 (4)	100	52±1.5	229	225	223	175	8-19	190.5	8-19	180	8-18	72	152	149	147	143	106	90	36	135	125	TypeB	
<input type="checkbox"/> 125 (5)	125	56±1.5	254	249	251	210	8-23	216.0	8-22	210	8-18	84	169	166	164	235	160	124	68	178	210		
<input type="checkbox"/> 150 (6)	150	60±1.5	286	280	278	240	8-23	241.5	8-22	240	8-22	84	178	174	173	235	160	124	68	178	210		
<input type="checkbox"/> 200 (8)	198	71±1.5	343	336	331	290	12-23	298.5	8-22	295	8-22	84	230	225	223	235	160	124	68	178	210		
<input type="checkbox"/> 250 (10)	246	73±1.5	410	402	397	355	12-25	362.0	12-25	350	12-22	115	250	245	243	353	211	180	88	270	350	TypeC	
<input type="checkbox"/> 300 (12)	299	114±1.5	485	477	474	400	16-25	432.0	12-25	400	12-22	115	280	274	272	353	211	180	88	270	350		

Note) ボルト寸法は次の規格に準じています。(JIS10K) JIS B 2220、(ANSI) ANSI B16.5、(DIN) DIN EN 1092-1 PN10

お客様名	記入日
フランジ規格 <input type="checkbox"/> JIS10K <input type="checkbox"/> ANSI <input type="checkbox"/> DIN	受取印
洗浄処理 <input type="checkbox"/> 要	
エスロン バタフライバルブ ブラギヤ式 40A-300A 図番 BFG403HJ	

**SEKISUI 積水化学工業株式会社**



No.	部品名称	数量	材質/型式
1	弁箱	1	□PVC □PP □PVDF
2	弁体	1	□PP □PVDF
3	弁棒	1	□SUS420J2 □SUS316
4	シートリング	1	□EPDM
5	Oリング	2	□FKM
6	Oリング	1	
7	ギアボックス	1	—
8	ハンドル	1	FC
9	スプリングピン	1	SUS304
10	ワッシャ	4	SUS304
11	スプリングワッシャ	4	SUS304
12	六角ボルト	4	SUS304
13	インジケータ	1	SUS304
14	Oリング	1	EPDM
15	キャップ	1	PP
16	補強リング (弁箱PPのみ)	2	S45C+塗装

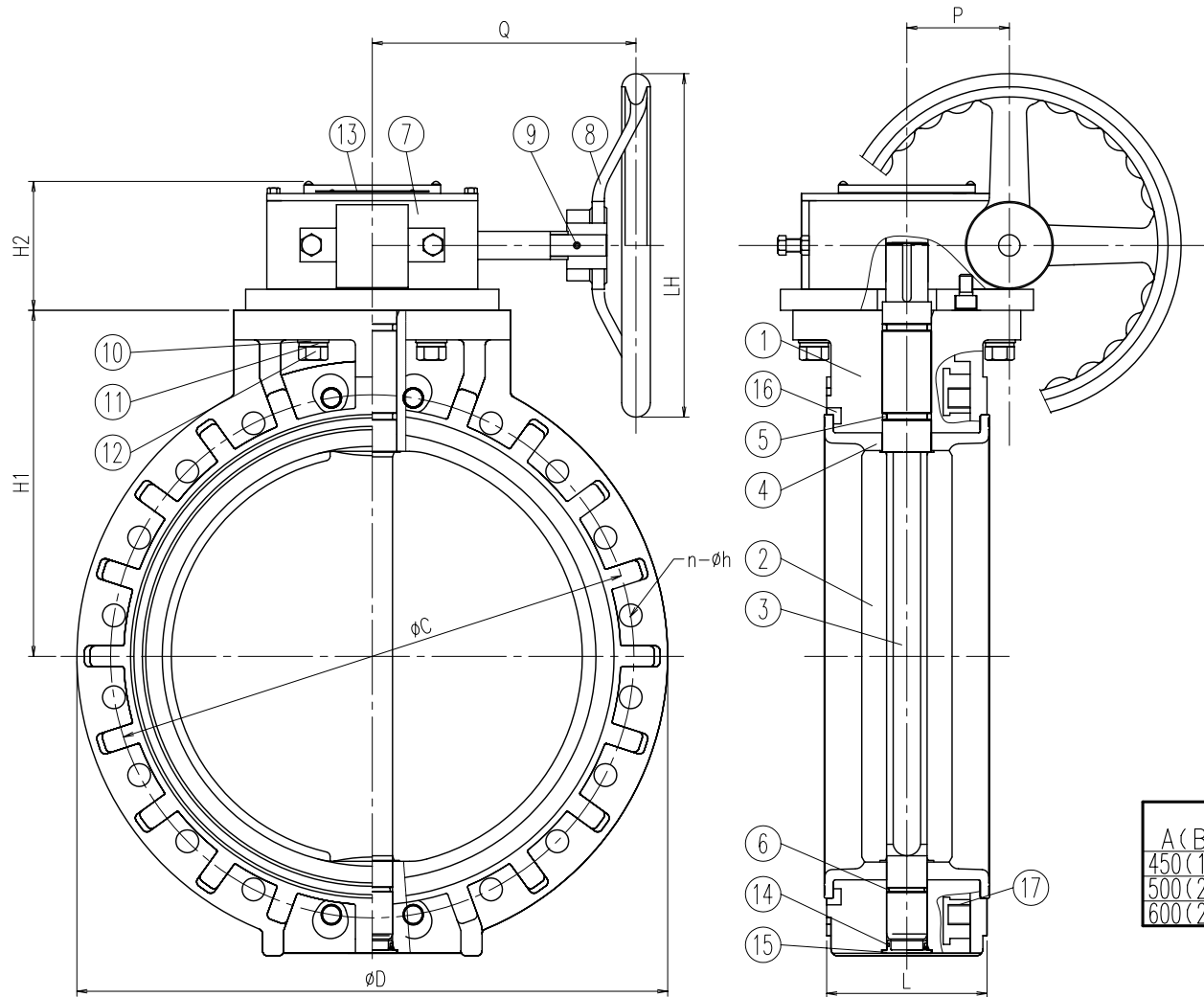
寸法表 単位:mm

Size	A(B)	L	$\phi D$	フランジ規格						H1	H2	LH	Q	P
				JIS10K		ANSI		DIN						
				$\phi C$	$n-\phi h$	$\phi C$	$n-\phi h$	$\phi C$	$n-\phi h$					
□ 350(14)	129	535	445	16-25	476.2	12-29	460	16-22	325	105	310	236	81	
□ 400(16)	169	597	510	16-27	540	16-29	515	16-26	350	130	310	236	81	

Note) ボルト穴寸法は下記の規格に準じています。(三規格対応)

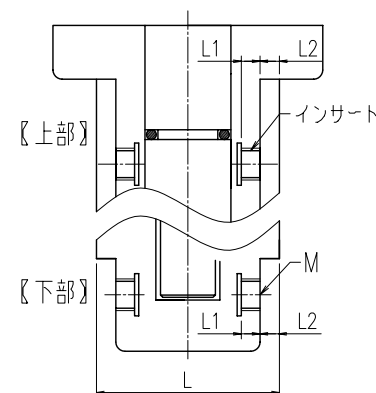
JIS B 2220 for JIS10K, ANSI B16.5 for ANSI, DIN2501 PN10/PN16 (ISO7005 PN10) for DIN

お客様名	記入日
フランジ規格 <input type="checkbox"/> JIS10K <input type="checkbox"/> ANSI <input type="checkbox"/> DIN	受取印
洗浄処理 <input type="checkbox"/> 要	
エスロン バタフライバルブ ギア式 350A, 400A	
図番	BFG3F4HJ
<b>SEKISUI 積水化学工業株式会社</b>	



No.	部品名称	数量	材質/型式
1	弁箱	1	□PVC □PP □PVDF
2	弁体	1	□PP □PVDF
3	弁棒	1	□SUS420J2 □SUS316
4	シートリング	1	□EPDM
5	Oリング	2	□FKM
6	Oリング	1	
7	ギアボックス	1	-
8	ハンドル	1	FC
9	スプリングピン	1	SUS304
10	ワッシャ	4	SUS304
11	スプリングワッシャ	4	SUS304
12	六角ボルト	4	SUS304
13	インジケータ	1	SUS304
14	Oリング	1	EPDM
15	キャップ	1	PP
16	補強リング (弁箱PPのみ)	2	S45C+塗装
17	インサート	8	C3604

●インサート詳細図



A (B)	M			通し穴数			インサート使用数			
	JIS	ANSI	DIN	JIS	ANSI	DIN	上部	下部	L1	L2
450 (18)	M24	UNC1-1/8	M24	16	12	16	2x2	2x2	32	20
500 (20)	M24	UNC1-1/8	M24	16	16	16	2x2	2x2	32	20
600 (24)	M30	UNC1-1/4	M27	20	16	16	2x2	2x2	45	18

寸法表 単位:mm

Size	A (B)	L	φD	フランジ規格									H1	H2	LH	Q	P
				JIS10K			ANSI			DIN							
				φC	n-φh	インサート	φC	n-φh	インサート	φC	n-φh	インサート					
□	450 (18)	179	635	565	16-27	4x2-M24	578	12-32	4x2-UNC1-1/8	565	16-26	4x2-M24	370	155	310	236	81
□	500 (20)	190	700	620	16-27	4x2-M24	635	16-32	4x2-UNC1-1/8	620	16-26	4x2-M24	410	155	407	313	121
□	600 (24)	209	815	730	20-33	4x2-M30	749	16-35	4x2-UNC1-1/4	725	16-30	4x2-M27	465	155	407	313	121

Note) ボルト穴寸法は下記の規格に準じています。

JIS B 2220 for JIS10K, ANSI B16.5 for ANSI, DIN2501 PN10/PN16 (ISO7005 PN10) for DIN

お客様名	記入日
フランジ規格 <input type="checkbox"/> JIS10K <input type="checkbox"/> ANSI <input type="checkbox"/> DIN	受取印
洗浄処理 <input type="checkbox"/> 要	
エスロン バタフライバルブ ギア式 450A-600A 図番  BFG4F6HJ	
<b>SEKISUI 積水化学工業株式会社</b>	