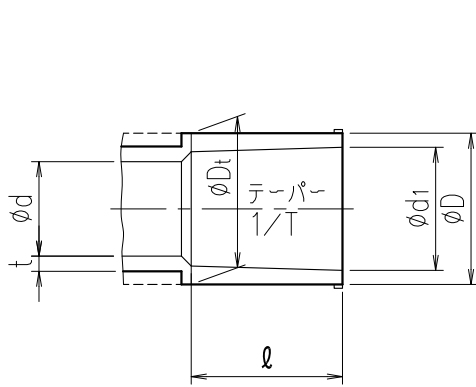
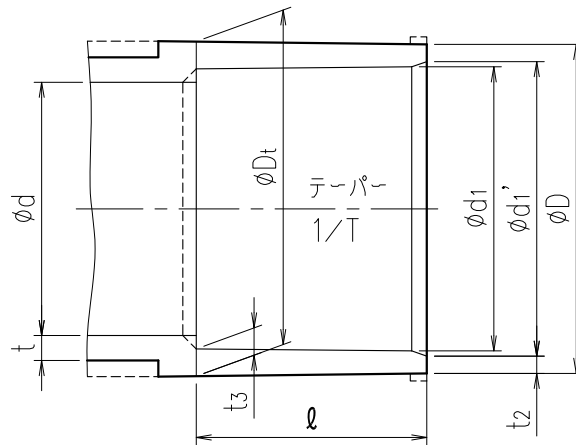


エスロクリーン継手
受口共通寸法 13A~150A



呼び径 13~50A



呼び径 65~150A

寸法表

単位:mm

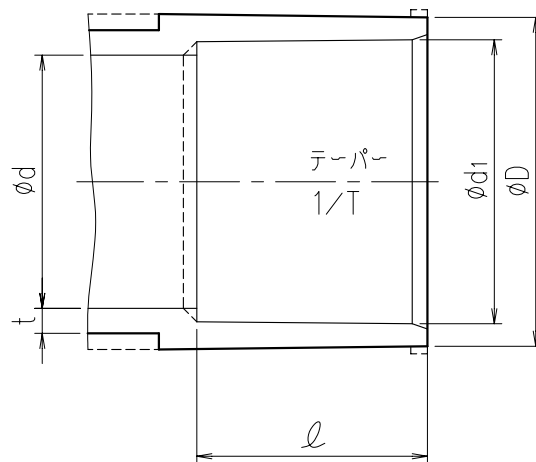
指定 サイズ	呼び径 A	外径		内径 ϕd	入口径		t	t2	t3	テーパ 1/T	受口長 ℓ
		ϕD	ϕDt		$\phi d1$	$\phi d1'$					
□	13	24.0 ^{-0.6}	24.0 ^{-0.6}	13	18.40 ^{±0.20}	-	3.0 ^{-0.3}	-	-	1/30	26
□	16	29.0 ^{-0.7}	29.0 ^{-0.7}	16	22.40 ^{±0.20}	-	3.5 ^{-0.3}	-	-	1/34	30
□	20	33.0 ^{-0.8}	33.0 ^{-0.8}	20	26.45 ^{±0.20}	-	3.5 ^{-0.3}	-	-	1/34	35
□	25	40.0 ^{-1.0}	40.0 ^{-1.0}	25	32.55 ^{±0.25}	-	4.0 ^{-0.4}	-	-	1/34	40
□	30	46.0 ^{-1.0}	46.0 ^{-1.0}	31	38.60 ^{±0.25}	-	4.0 ^{-0.4}	-	-	1/34	44
□	40	57.0 ^{-1.2}	57.0 ^{-1.2}	40	48.70 ^{±0.30}	-	4.5 ^{-0.4}	-	-	1/37	55
□	50	70.0 ^{-1.5}	70.0 ^{-1.5}	51	60.80 ^{±0.30}	-	5.0 ^{-0.5}	-	-	1/37	63
□	65	87.0 ^{-1.5}	88.5 ^{-1.5}	67	76.60 ^{±0.30}	76.90	6.6 ^{-0.5}	5.0 ^{-0.5}	6.6 ^{-0.5}	1/48	61
□	80	102.0 ^{-1.5}	104.5 ^{-1.5}	77	89.60 ^{±0.30}	89.90	8.0 ^{-0.5}	6.0 ^{-0.5}	8.0 ^{-0.5}	1/49	64
□	100	130.0 ^{-1.8}	133.5 ^{-1.8}	100	114.70 ^{±0.30}	115.00	10.0 ^{-0.6}	7.5 ^{-0.6}	10.0 ^{-0.6}	1/56	84
□	125	157.0 ^{-1.8}	161.0 ^{-1.8}	125	140.85 ^{±0.35}	141.20	11.0 ^{-0.6}	8.0 ^{-0.6}	11.0 ^{-0.6}	1/58	104
□	150	186.0 ^{-2.0}	190.0 ^{-2.0}	146	166.00 ^{±0.40}	166.40	13.0 ^{-0.8}	10.0 ^{-0.8}	13.0 ^{-0.8}	1/63	132

- 備考) 1. ℓの許容差は+4, -0.5とします。
2. t₂及びt₃の許容差のプラス側は制限しません。
3. 点線の示す形状になることもあります。

エスロクリーン継手 受口共通寸法 13A~150A		図番 TU25ATTV
SEKISUI 積水化学工業株式会社	日付	承認印
	2000. 3.28	

品名

エスロクリーン継手
受口共通寸法 200A~300A



寸法表

単位:mm

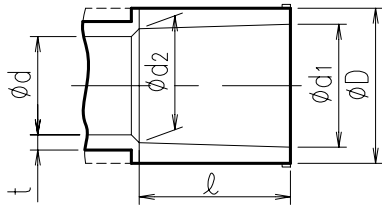
指定 サイズ	呼び径 A	外径 ϕD	内径 ϕd	入口径 ϕd_1	t	テーパー 1/T	受口長 ℓ
□	200	243.0	196	$217.40^{+0.70}$	13.0^{-0}	1/50	145
□	250	300.0	242	$268.60^{+0.70}$	14.5^{-0}	1/50	175
□	300	356.0	288	$319.80^{+0.80}$	16.0^{-0}	1/50	185

- 備考) 1. ℓ の許容差は+4, -0.5とします。
2. 点線の示す形状になることもあります。

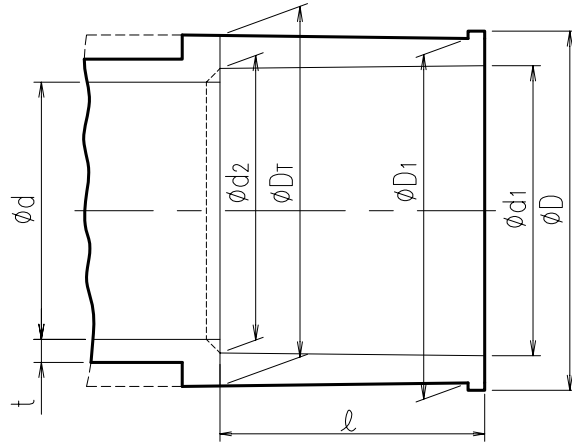
品名	エスロクリーン継手 受口共通寸法 200A~300A		図番	TU250TTV
製図	積水化学工業 株式会社	年月日	2007.06.27	承認印

品名

HTエスロクリーン継手
受口共通寸法 13A~150A



呼び径 13~50mm



呼び径 65~150mm

寸法表

単位:mm

指定 サイズ	呼び径 A	外径			内径 ϕd	ϕd_1	ϕd_2	t	受口長 l
		ϕD	ϕD_T	ϕD_1					
□	13	26 ⁻⁰	-	-	14	18.30 ^{±0.20}	17.55 ^{±0.25}	3.5	22
□	16	29 ⁻⁰	-	-	17	22.35 ^{±0.20}	21.55 ^{±0.25}	3.5	27
□	20	34 ⁻⁰	-	-	21	26.35 ^{±0.20}	25.50 ^{±0.25}	4.0	33
□	25	41 ⁻⁰	-	-	26	32.50 ^{±0.30}	31.40 ^{±0.35}	4.0	38
□	30	46 ⁻⁰	-	-	34	38.50 ^{±0.30}	37.45 ^{±0.35}	4.5	42
□	40	56 ⁻⁰	-	-	40	48.50 ^{±0.30}	47.45 ^{±0.35}	4.5	47
□	50	69 ⁻⁰	-	-	50	60.50 ^{±0.30}	59.45 ^{±0.35}	5.0	52
□	65	91	88.5 ^{-1.5}	87 ^{-1.5}	67	76.70 ^{±0.40}	75.25 ^{±0.45}	6.1	70
□	75	106	104.5 ^{-1.5}	102 ^{-1.5}	77	89.70 ^{±0.40}	88.25 ^{±0.45}	7.5	75
□	100	134	133.5 ^{-1.8}	130 ^{-1.8}	100	114.85 ^{±0.50}	113.15 ^{±0.50}	9.4	94
□	125	166	161.0 ^{-1.8}	157 ^{-1.8}	125	140.80 ^{±0.50}	139.01 ^{±0.50}	10.4	104
□	150	189	190.0 ^{-2.0}	186 ^{-2.0}	146	166.00 ^{±0.50}	163.90 ^{±0.50}	12.2	132

備考) 1. ϕ の許容差は+4, -4とします。

品名	HTエスロクリーン継手 受口共通寸法 13A~150A		図番	TU25ATTT
製図	積水化学工業 株式会社	年月日	2000. 3.28	承認印